

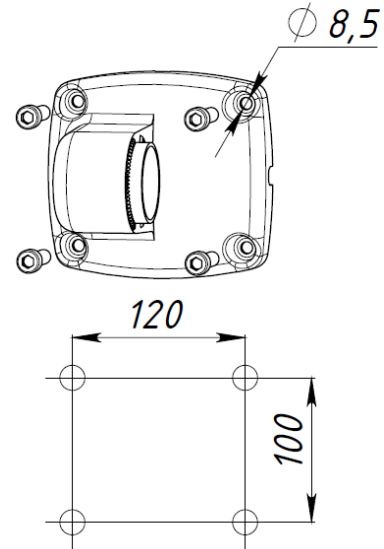
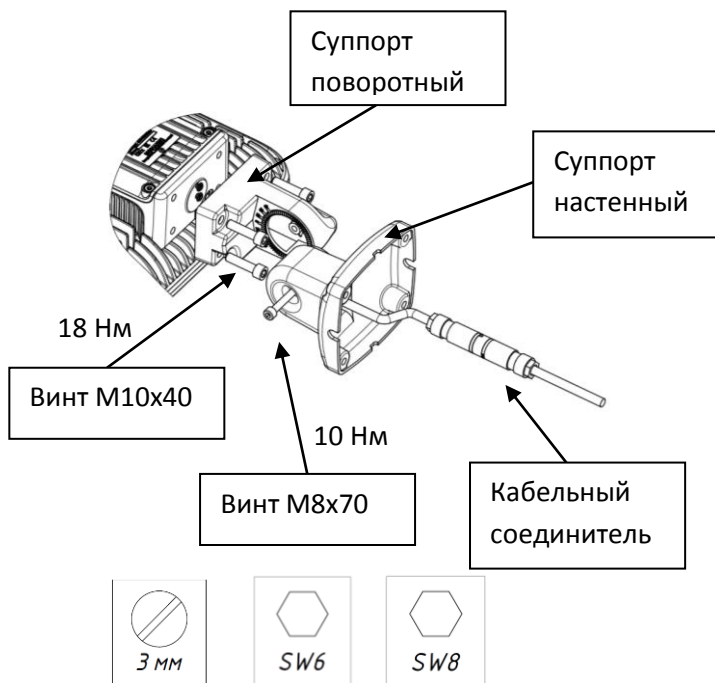
RUS

ООО «МГК «Световые технологии»

ИНСТРУКЦИЯ ПО МОНТАЖУ АКСЕССУАРОВ ДЛЯ СВЕТИЛЬНИКОВ СЕРИИ INSEL LB/S LED и INSEL LB/S LED Ex.

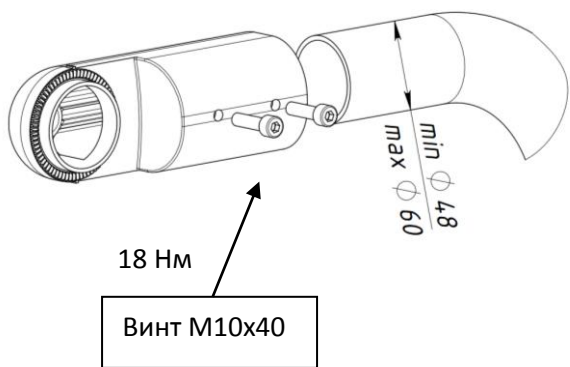
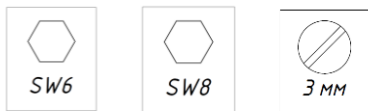
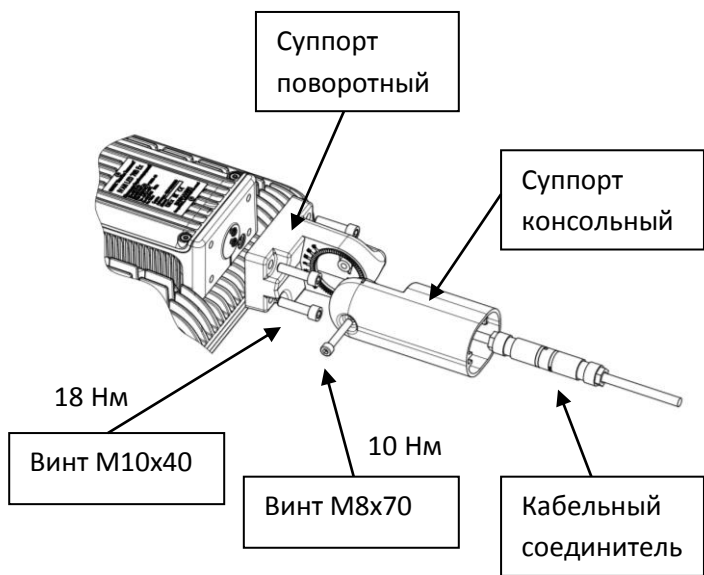
Установка на поворотный настенный кронштейн.

1. Распаковать настенный кронштейн. Демонтировать лиру со светильника, снять кабельный соединитель и установить суппорт поворотный на светильник с помощью винтов M10x40, под головки винтов подложить пружинные шайбы (поставляются в комплекте с кронштейном).
2. При помощи винта M8x70 (поставляется в комплекте с кронштейном) присоединить суппорт настенный к поворотному суппорту. Провод от светильника должен проходить внутри обоих суппортов. Подсоединить кабельный соединитель обратно к проводу светильника.
3. Подключить питающий провод к клеммной колодке кабельного соединителя в соответствии с указанной полярностью (см. электрический монтаж).
4. Смонтировать светильник на опорной поверхности, предварительно подготовив монтажные отверстия.



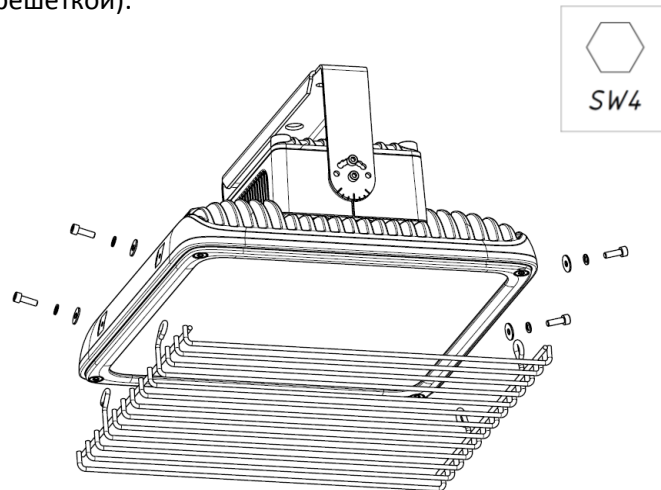
Установка на поворотный консольный кронштейн.

1. Распаковать консольный кронштейн. Демонтировать лиру со светильника, снять кабельный соединитель и установить суппорт поворотный на светильник с помощью винтов M10x40, под головки винтов подложить пружинные шайбы (поставляются в комплекте с кронштейном).
2. При помощи винта M8x70 (поставляется в комплекте с кронштейном) присоединить суппорт настенный к консольному суппорту. Провод от светильника должен проходить внутри обоих суппортов. Подсоединить кабельный соединитель обратно к проводу светильника.
3. Подключить питающий провод к клеммной колодке кабельного соединителя в соответствии с указанной полярностью (см. электрический монтаж).
4. Смонтировать светильник на консольную опору, затянуть два винта M10x40.



Установка защитной решетки.

Защитная решетка монтируется на светильник с помощью четырех винтов М5х16 (5 Нм), под головки винтов сначала подкладываются пружинные шайбы, а затем плоские увеличенные (поставляются в комплекте с решеткой).



Электрический монтаж.



без управления

с управлением по DALI

