

9 Утилизация:

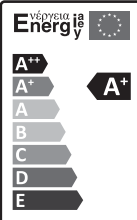
9.1 Светодиодные светильники относятся к малоопасным твердым бытовым отходам. Изделия необходимо утилизировать путем передачи в специализированные организации по переработке вторичного сырья в соответствии с законодательством стран, где произведена покупка.

10 Гарантийные обязательства:

- 10.1 Гарантийный срок – 2 года при соблюдении правил эксплуатации.
10.2 За неправильную транспортировку, хранение, монтаж и эксплуатацию светильника, изготовитель ответственность не несет.
10.3 При отсутствии номера партии, даты продажи, штампа торгующей организации, подписей продавца и покупателя на Гарантийном талоне, гарантийный срок исчисляется со дня изготовления изделия.
10.4 Номер партии и дата изготовления нанесены на корпус светильника в формате XX-YY.ZZZZ, где XX обозначает код завода-изготовителя, YY – месяц, ZZZZ - год.

11 Гарантийный талон:

11.1 Гарантийный талон действителен только при заполнении всех данных.

| | | | |
|----------------------------------|-----------------------|-------------------------|--|
| Номер партии и дата изготовления | Заполняется продавцом | см. на корпусе изделия |  |
| Дата продажи | | дд/мм/ гggг | |
| Адрес продавца | | штамп магазина | |
| Штамп продавца | | подпись, штамп продавца | |
| Покупатель | | ФИО, подпись | |

RU Изготовитель:
«ТАЙМЗ ЛАЙТИНГ (Шеньчжэнь)
Ко, ЛТД». Рум 1515, 21 Баосин
Роуд, Ваньцзюн Плаза, Шень-
чжэнь, Китай. Сделано в Китае.

Уполномоченная организация
(Импортер): ООО «ВТЛ» 192102,
г. Санкт-Петербург, ул. Бухарест-
ская, д. 22, корп. 2, лит. Д,
пом. 1-Н, офис 115

Гарантия: 2 года.
Дату изгот.: (см. на изделии).
Срок годности: не ограничен.

UA Виробник:
«ТАЙМЗ ЛАЙТИНГ (Шеньчжень)
Ко, ЛТД» Рум 1515, 21 Баосін
Роуд, Ваньцзюн Плаза, Шеньч-
жень, Китай. Зроблено в Китаї.

Постачальник в Україні:
ТОВ «ДЖАЗ ЛАЙТ», 04112, м.
Київ, вул. Дегтярівська, 50, оф.
604.
Тел. (044) 451-51-37

Гарантія: 2 роки.
Дата виготов. (див. на виробі).
Термін придатності: не обме-
жений.

BY Вытворца:
«ТАЙМЗ ЛАЙТИНГ (Шеньчжэнь)
Ко, ЛТД». рум 1515, 21 Баосін
Роуд, Ваньцзюн Плаза, Шень-
чжэнь, Китай. Зроблена ў Кітае.

Ўпаўнаважаная арганізацыя
(Імпарцёр): ІП Кашкан Андрэй
Алегавіч. 220025, г. Мінск,
вул. Ясеніна д.34, кв. 25
Тэл: +375 (33) 366-33-70

Гарантыя: 2 гады.
Дату вырабу: (гл. на вырабе).
Тэрмін прыдатнасці: не абме-
жаваны.



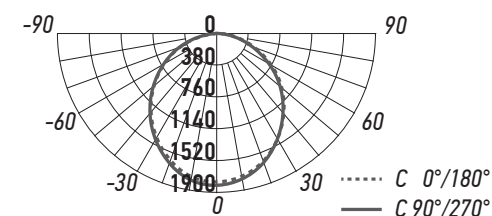
ТЕХНИЧЕСКИЙ ПАСПОРТ И РУКОВОДСТВО ПО ЭКСПЛУАТАЦИИ

СВЕТИЛЬНИК СВЕТОДИОДНЫЙ СЕРИИ PPL 595/U

1 Назначение:

- 1.1 Светильник светодиодный PPL 595/U (далее – светильник) предназначен для внутреннего освещения общественных зданий; административных и офисных помещений, поликлиник, школ, вузов, больниц, столовых и иных помещений.
1.2 Светильник рассчитан для работы от сети переменного тока ~165-265В/50-60Гц. В светильнике, в качестве источника света, используются светодиоды SMD2835. Качество электроэнергии должно соответствовать ГОСТ 13109-97.
1.3 Светильник производится в климатическом исполнении УХЛ4 предназначен для использования внутри помещения, нижняя пороговая рабочая температура +1°C, верхняя +40°C.
1.4 Светильник соответствует классу защиты I от поражения электрическим током.
1.5 Корпус светодиодного светильника изготовлен из листовой стали с нанесением белой порошковой краски.
1.6 Светильник имеет встроенный блок питания постоянного тока, который обеспечивает стабильную работу светильника без пульсации.
1.7 Светильник – универсальный, предназначен для монтажа как в стандартные потолки типа «Армстронг» (см. рис. 1), так и на любые ровные поверхности накладным способом (см. рис. 2).

2 Кривые силы света



БЛАГОДАРИМ ЗА ПОКУПКУ
<http://jazz-way.com>

3 Технические характеристики светильника:

| | PPL 595/U PRISMA 48w 4000K IP40 | PPL 595/U PRISMA 48w 6500K IP40 |
|---|---------------------------------|---------------------------------|
| Номинальная мощность, Вт | 48 | 48 |
| Входное напряжение, В | ~165-265 | ~165-265 |
| Потребляемый ток, А | 0,19 | 0,19 |
| Цветовая температура, К | 4000 | 6500 |
| Световой поток, Лм | 4600 | 4600 |
| Индекс цветопередачи, Ra | >80 | >80 |
| Угол светораспределения, гр° | 120° | 120° |
| Тип кривой силы света | Д (косинусная) | Д (косинусная) |
| Коэффициент мощности | >0,9 | >0,9 |
| Коэффициент пульсации | < 5% | < 5% |
| Степень защиты | IP40 | IP40 |
| Класс защиты от поражения электрическим током | I | I |
| Класс энергетической эффективности | A+ | A+ |
| Климатическое исполнение | УХЛ4 | УХЛ4 |
| Диапазон рабочих температур, °С | +1°... +40° | +1°... +40° |
| Габаритные размеры LxВxН, мм | 595x595x19 | 595x595x19 |
| Материал корпуса | сталь | сталь |
| Цвет корпуса | белый | белый |
| Материал рассеивателя | полистирол | полистирол |
| Рассеиватель | призматический | |
| Срок службы, часов | 25000 | 25000 |
| Гарантия | 2 года | 2 года |

Технические характеристики определённого артикула Изделия указаны на упаковке. Фирма производитель оставляет за собой право на внесение изменений в конструкцию, дизайн и комплектацию Изделия, не ухудшающих его технических и потребительских характеристик.



Рис. 1 Схема встраиваемого монтажа светильника PPL 595/U

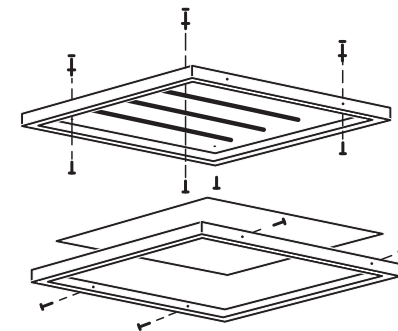


Рис. 2 Схема накладного монтажа светильника PPL 595/U

4 Преимущества:

- 4.1 Светильник соответствует нормативным требованиям по освещению помещений и рабочих мест.
- 4.2 Светильник имеет мгновенное включение, обеспечивает высокую цветопередачу.
- 4.3 Светильник экономичен в эксплуатации, имеет длительный срок службы.

5 Комплектность:

- 5.1 Светильник PPL 595/U, шт. 1
- 5.2 Технический паспорт и руководство по эксплуатации, шт. 1
- 5.3 Блок питания, шт. 1

6 Требования по технике безопасности:

- 6.1 Монтаж Изделия, устранение неисправностей, чистка производится только при отключении электропитания, квалифицированным специалистом.
- 6.2 ЗАПРЕЩАЕТСЯ! Подключение светодиодной панели, в местах с поврежденной электропроводкой.
- 6.3 С целью исключения поражения электрическим током, Изделие должно быть заземлено.
- 6.4 Использование Изделия допускается только при указанном напряжении сети.
- 6.5 Не располагать Изделие вблизи горючих, легковоспламеняющихся предметов и химически активных элементов, а также нагревательных приборов.
- 6.6 Внешний гибкий кабель или шнур данного светильника не может быть заменен; если шнур окажется поврежден, то светильник должен быть утилизирован.

7 Подготовка Изделия к работе, установка, правила эксплуатации:

- 7.1 Распаковать Изделие, убедиться в его целостности и правильности комплектации.
- 7.2 Закрепить Изделие на монтажную поверхность.
- 7.3 Подключить к сети, соединив сетевые провода с соответствующими выводами Изделия.
- 7.4 В процессе эксплуатации, не реже двух раз в год, необходим профилактический осмотр и чистка Изделия. Чистка Изделия от загрязнения производится мягкой ветошью, смоченной в слабом мыльном растворе только при отключенном питании.
- 7.5 Не допускается непрерывная работа Изделия более чем 16 часов в сутки.
- 7.6 Светильник не диммируется.
- 7.7 Эксплуатация Изделия возможна при обеспечении конвекции воздуха для отвода тепла.

8 Условия транспортировки и хранения:

- 8.1 Транспортировка допускается любым видом крытого транспорта, обеспечивающего защиту упакованной продукции от механических повреждений, непосредственного воздействия атмосферных осадков и ударных нагрузок в соответствии с правилами перевозок грузов, действующих на транспорте данного вида.
- 8.2 Условия транспортирования в части воздействия механических факторов – группа С (средние) по ГОСТ 23216-78.
- 8.3 Условия хранения светильников должны соответствовать группе условий хранения 3 (Ж3) по ГОСТ 15150-69. Хранение осуществляется в упаковке изготовителя в закрытых помещениях с естественной вентиляцией при температуре от -50°С до +50°С и относительной влажности не более 98% при 35°С.