

9 Утилизация:

9.1 Светодиодные светильники относятся к малоопасным твердым бытовым отходам. Изделия необходимо утилизировать путем передачи в специализированные организации по переработке вторичного сырья в соответствии с законодательством стран, где произведена покупка.

10 Гарантийные обязательства:

10.1 Гарантийный срок – 2 года при соблюдении правил эксплуатации.

10.2 За неправильную транспортировку, хранение, монтаж и эксплуатацию светильника, изготовитель ответственность не несет.

10.3 При отсутствии номера партии, даты продажи, штампа торгующей организации, подписей продавца и покупателя на Гарантийном талоне, гарантийный срок исчисляется со дня изготовления изделия.

10.4 Номер партии и дата изготовления нанесены на корпус светильника в формате XX-YY.ZZZZ, где XX обозначает код завода-изготовителя, YY – месяц, ZZZZ - год.

11 Гарантийный талон:

11.1 Гарантийный талон действителен только при заполнении всех данных.

Номер партии и дата изготовления	Заполняется продавцом	см. на корпусе изделия	
Дата продажи		дд/мм/ гггг	
Адрес продавца		штамп магазина	
Штамп продавца		подпись, штамп продавца	
Покупатель		ФИО, подпись	

RU Изготовитель:
«Джиангсу Шенгжуи
Оптоэлектроник Ко., Лтд».
№ 2 Вейер роуд, Донгтай
Экономик & Девелопмент
зоун, Донгтай, Джиангсу,
Китай. Сделано в Китае.

UA Виробник:
«Джіангсу Шенгжуї
Оптоелектроніка Ко., Лтд».
№ 2 Вейер роуд, Донгтай
Економік & Девелопмент зоун,
Донгтай, Джіангсу, Китай.
Зроблено в Китаї.

BY Вытворца:
«Джиангсу Шенгжуи
Оптоэлектроника Ко., Лтд».
№ 2 Вейер роуд, Донгтай
экономікай & Дэвелапмент
Зоўн, Донгтай, Джиангсу,
Кітай. Зроблена ў Кітаї.

Постачальник в Україні:
ТОВ «ДЖАЗ ЛАЙТ» 04112,
м. Київ, вул. Дегтярівська, 50,
оф. 604. Тел. (044) 451-51-37
Гарантія: 2 роки. Дата
виготов. (див. на виробі).
Термін придатності:
не обмежений.

Упаўнаважаная арганізацыя
(Імпартэр): ІП Кашкан Андрэі
Алегавіч. 220025, г. Мінск,
вул. Ясеніна д.34, кв. 25
Тэл: +375 (33) 366-33-70
Гарантыя: 2 гады. Дата
вырабу: (гл. на вырабе).
Тэрмін прыдатнасці:
не абмежаваны.



ТЕХНИЧЕСКИЙ ПАСПОРТ И РУКОВОДСТВО ПО ЭКСПЛУАТАЦИИ

СВЕТИЛЬНИК СВЕТОДИОДНЫЙ КОНСОЛЬНЫЙ СЕРИИ PSL

1 Назначение:

1.1 Светодиодный светильник PSL 05-2 (Далее светильник) предназначен для освещения улиц, дорог с низкой интенсивностью движения транспорта, дорожных развязок, пешеходных переходов, площадей, дворовых территорий, парков, автостоянок и территорий перед торговыми комплексами.

1.2 Светильник рассчитан для работы от сети переменного тока ~190-260В/50-60Гц. В качестве источников света используются светодиоды SMD 2835 холодного белого свечения.

1.3 Светильник производится в климатическом исполнении У1 по ГОСТ 15150-69, нижняя пороговая рабочая температура -30°, верхняя + 45°.

1.4 Светильник соответствует классу защиты I от поражения электрическим током.

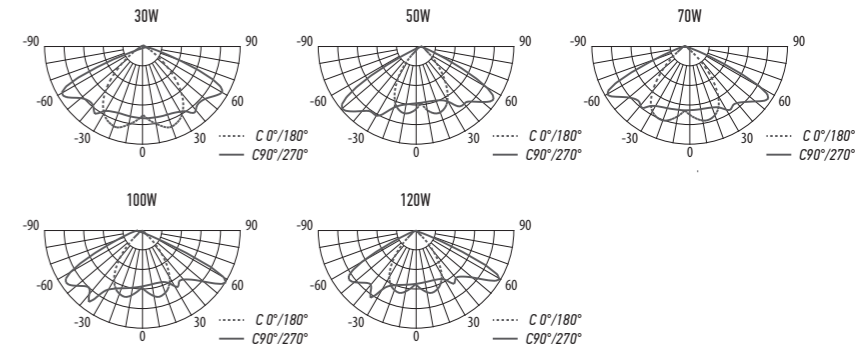
1.5 Светильник предназначен для монтажа на консоли с диаметром до 60 мм под углом 10°-30° к горизонту.

2 Преимущества:

2.1 Светильник имеет мгновенное включение, хорошую цветопередачу, устойчив к климатическим воздействиям.

2.2 Светильник экономичен в эксплуатации.

3 Кривые силы света:



БЛАГОДАРИМ ЗА ПОКУПКУ
<http://jazz-way.com>



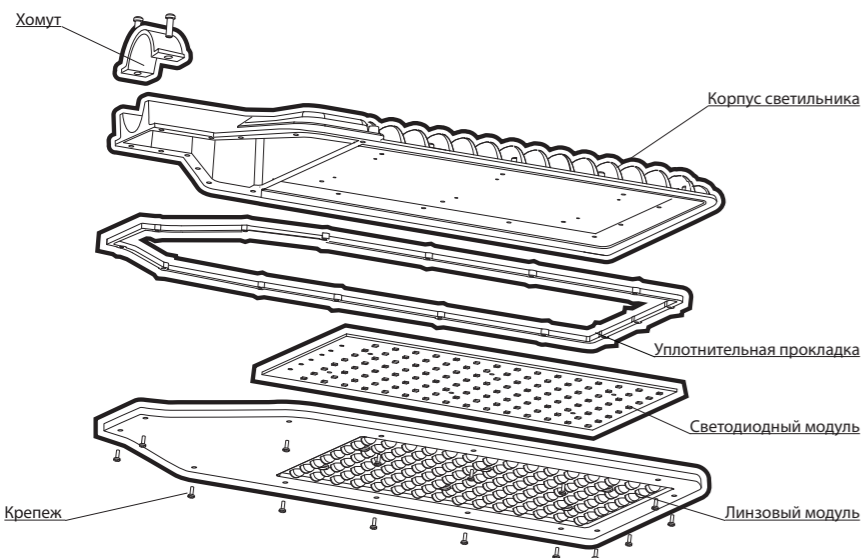


Рис.1 Взрыв-схема светильника PSL 05-2

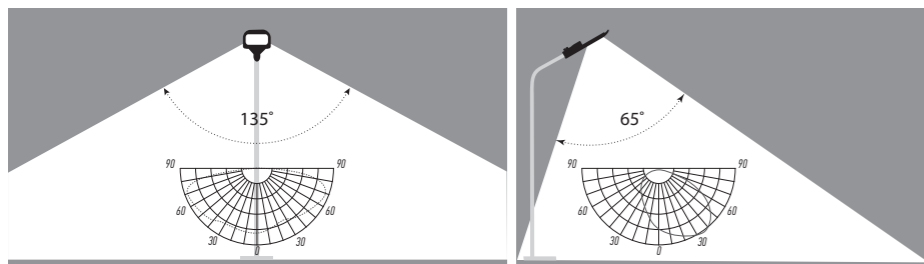


Рис.2 Угол светораспределения в продольной и поперечной плоскостях PSL 05-2

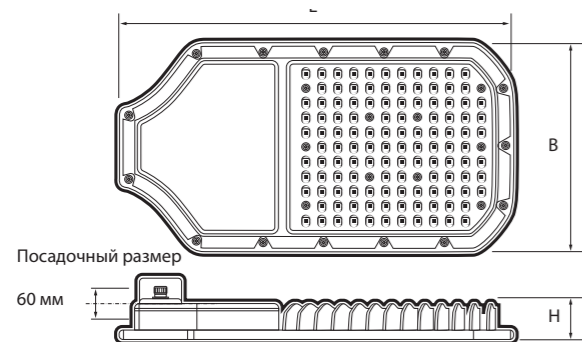


Рис.3 Размеры PSL 05-2

4 Технические характеристики:

	PSL 05-2 30w 5000K IP65	PSL 05-2 50w 5000K IP65	PSL 05-2 70w 5000K IP65	PSL 05-2 100w 5000K IP65	PSL 05-2 120w 5000K IP65
Номинальная мощность,Вт	30	50	70	100	120
Потребляемый ток, А	0,12	0,19	0,27	0,39	0,47
Световой поток, Лм	3000	5000	7000	10000	12000
Цветовая температура, К	5000	5000	5000	5000	5000
Источник света, светодиоды LED	SMD2835	SMD2835	SMD2835	SMD2835	SMD2835
Количество светодиодов, шт.	50	80	120	160	160
Индекс цветопередачи, Ra	70	70	70	70	70
Угол светораспределения в продольной и поперечной плоскостях, гр°	65°/135°	65°/135°	65°/135°	65°/135°	65°/135°
Тип кривой силы света	Ш (широкая)				
Тип светораспределения	боковая				
Класс светораспределения	П (прямого света)				
Коэффициент мощности	0,9	0,9	0,9	0,9	0,9
Степень защиты	IP65	IP65	IP65	IP65	IP65
Класс энергоэффективности	A+	A+	A+	A+	A+
Класс защиты от поражения током	I	I	I	I	I
Климатическое исполнение	У1	У1	У1	У1	У1
Диапазон рабочих температур °С	-35°...+45°С	-35°...+45°С	-35°...+45°С	-35°...+45°С	-35°...+45°С
Размеры LxВxН,мм	252x136x41,5	315x170x41,5	376x203x41,5	425x230x41,5	425x230x41,5
Посадочный размер, мм	ø60	ø60	ø60	ø60	ø60
Вес нетто, кг	0,650	0,920	1,250	1,850	1,850
Цвет корпуса	серый	серый	серый	серый	серый
Материал корпуса	литой алюминий				
Материал линзового модуля	поликарбонат				
Высота установки, м	4-6	4-8	7-10	10	12
Входное напряжение, В	~190-260	~190-260	~190-260	~190-260	~190-260
Входной ток, А	0,13	0,216	0,303	0,433	0,52
Выходное напряжение, В	252	252	252	252	252
Выходной ток, А	0,103	0,175	0,25	0,35	0,42
Срок службы, часов	30000	30000	30000	30000	30000
Гарантия	2 года	2 года	2 года	2 года	2 года

5 Комплектность:

5.1	Светильник PSL 05-2, шт.	1
5.2	Технический паспорт и руководство по эксплуатации, шт.	1
5.3	Упаковочная коробка, шт	1

6 Требования по технике безопасности:

- 6.1 Монтаж Изделия, устранение неисправностей, чистка производится только при отключении электропитания квалифицированным специалистом.
- 6.2 С целью исключения поражения электрическим током, Изделие должно быть заземлено.
- 6.3 Использовать Изделие допускается только при указанном напряжении сети.
- 6.4 Не располагать Изделие вблизи горючих, легковоспламеняющихся предметов и химически активных элементов, а также нагревательных приборов.
- 6.5 Внешний гибкий кабель или шнур данного светильника не может быть заменен; если шнур окажется поврежден, то светильник должен быть утилизирован.
- 6.6 Светильник ремонту не подлежит. При выходе из строя изделие утилизировать.

7 Подготовка Изделия к работе, установка, правила эксплуатации:

- 7.1 Распаковать Изделие, убедиться в его целостности и комплектации.
- 7.2 Установить светильник на опору или кронштейн с диаметром трубы до ø60 мм.
- 7.3 Подключить к сети, соединив все имеющиеся выводы Изделия с соответствующими сетевыми проводами.
- 7.4 В процессе эксплуатации, не реже двух раз в год, необходим профилактический осмотр и чистка Изделия. Чистка Изделия от загрязнения производится мягкой ветошью, смоченной в слабом мыльном растворе только при отключенном питании.
- 7.5 При подключении Изделия необходимо обеспечить защиту электрического соединения от попадания влаги посредством влагозащищенных клемм или клеммных коробок с IP65.
- 7.6 Не допускается непрерывная работа Изделия более чем 16 часов в сутки.
- 7.7 Светильник PSL 05-2 не диммируется.
- 7.8 В случае ненадлежащего подключения Изделия к сетевым проводам, производитель не несёт ответственности за работоспособность Изделия.

8 Условия транспортировки и хранения:

- 8.1 Транспортирование допускается любым видом крытого транспорта, обеспечивающего защиту упакованной продукции от механических повреждений, непосредственного воздействия атмосферных осадков и ударных нагрузок в соответствии с правилами перевозок грузов, действующих на транспорте данного вида.
- 8.2 Условия транспортирования в части воздействия механических факторов – группа С (средние) по ГОСТ 23216-78.
- 8.3 Условия хранения прожекторов должны соответствовать группе условий хранения 3 (ЖЗ) по ГОСТ 15150-69.
- 8.4 Хранение осуществляется в упаковке изготовителя в закрытых помещениях с естественной вентиляцией при температуре от -50°С до +50°С и относительной влажности не более 98% при 35°С.