

Электронная документация

АЛЮМИНИЕВЫЙ ПРОФИЛЬ

PLS-LOCK-H15-3000 ANOD

ОПИСАНИЕ

- Профиль для создания световых полос.
- 3 типа монтажа в зависимости от используемых аксессуаров:
 - встраиваемый;
 - подвесной;
 - накладной.
- Экраны, заглушки и другие аксессуары поставляются отдельно.
- Хороший теплоотвод. Простая установка.
- Экран из стойкого к УФ-излучению поликарбоната с замком-защелкой, доступен матовый.

ПРИМЕНЕНИЕ

- Для использования внутри помещений.
- Для светодиодных лент и линеек шириной до 20 мм.




20 мм



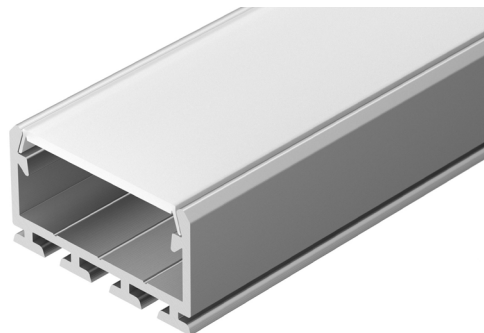
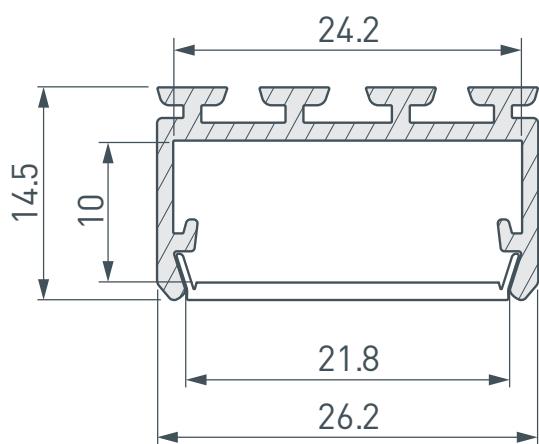
Встраиваемый/накладной/подвесной Серебристый

ПАРАМЕТРЫ

Артикул	044843
Модель	PLS-LOCK-H15-3000 ANOD
Цвет	 серебристый
Покрытие	анодированное
Форма (сечение)	прямоугольная
Назначение	для прямоугольных светильников
Размеры профиля	3000×26.2×14.5 мм
Ширина площадки для лент	24.2 мм
Рассеиваемая (отводимая) тепловая мощность* на 1 м	19 Вт

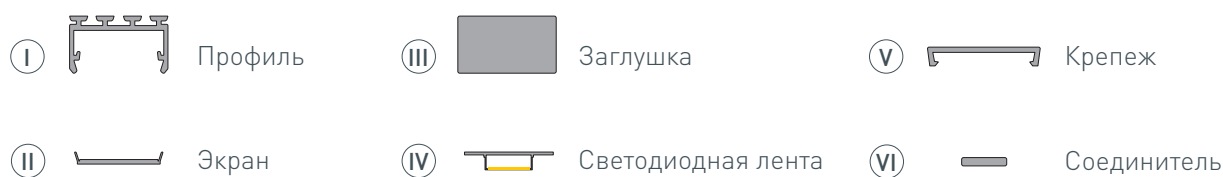
* При использовании светодиодных лент и линеек.

ЧЕРТЕЖ

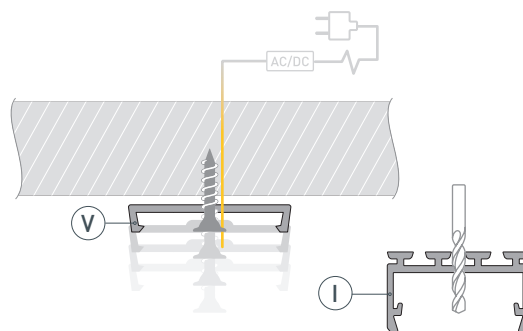


РУКОВОДСТВО ПО МОНТАЖУ ПРОФИЛЯ

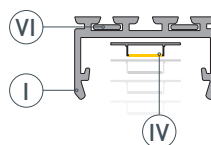
Установка профиля на крепеж
Необходимые компоненты:



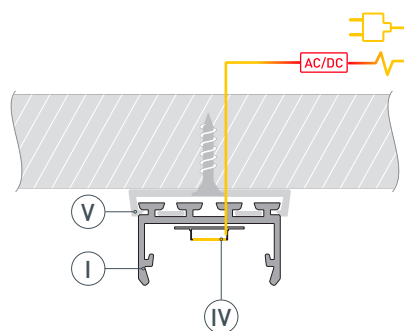
- 1** / Закрепите крепежи ⑤ на поверхности и выведите кабель от блока питания для светодиодной ленты. Просверлите отверстия в профиле ① для вывода кабеля питания светодиодной ленты.



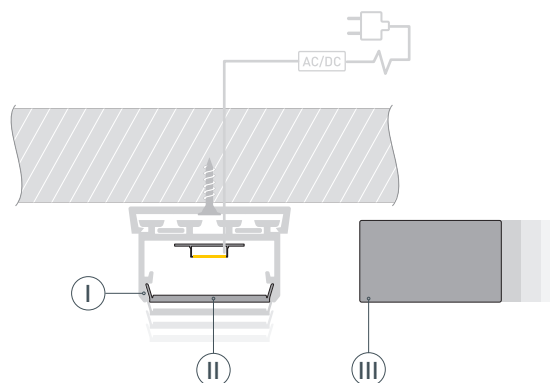
- 2** / Установите в профиль ① светодиодную ленту ④. Если необходимо создать различные конструкции из профиля ①, используйте соединители ⑥.



- 3** / Установите получившуюся конструкцию из профилей ① в крепежи ⑤ до щелчка. Подключите светодиодную ленту ④, строго соблюдая полярность, обозначенную на плате светодиодной ленты.

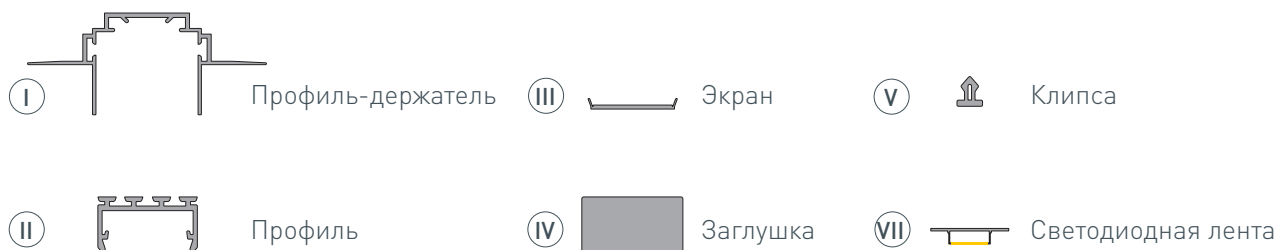


- 4** / Установите на профиль ① экран ②, а затем — заглушки ③.

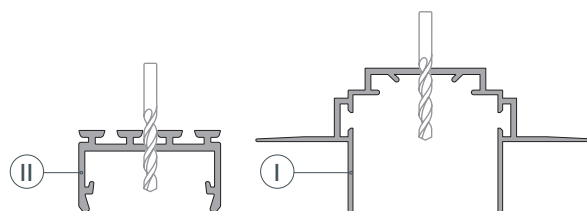


РУКОВОДСТВО ПО МОНТАЖУ ПРОФИЛЯ

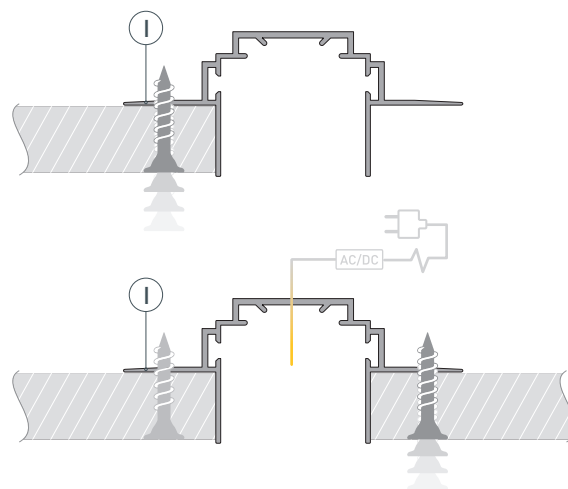
Установка профиля в гипсокартон на профиль-держатель
Необходимые компоненты:



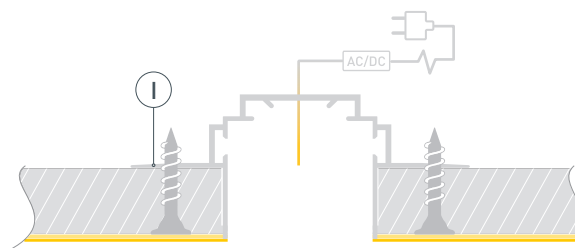
- 1** / Просверлите отверстия в профиле-держателе (I) и профиле (II) для вывода кабеля питания светодиодной ленты.



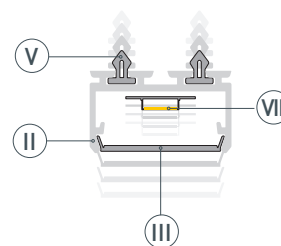
- 2** / Закрепите профиль-держатель (I) с одной стороны с помощью саморезов. Выведите кабели питания для светодиодной ленты. Закрепите профиль-держатель (I) с другой стороны с помощью саморезов.



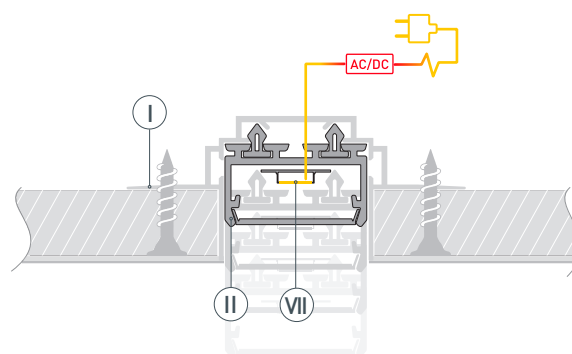
- 3** / Выполните финишную отделку потолка, чтобы скрыть саморезы крепления профиля-держателя (I). Во избежание появления сколов и заусенцев аккуратно проведите малярным ножом в местах стыков профиля-держателя (I) с поверхностью. Очистите внутреннюю часть профиля-держателя (I) от излишков шпаклевки, краски и пыли.



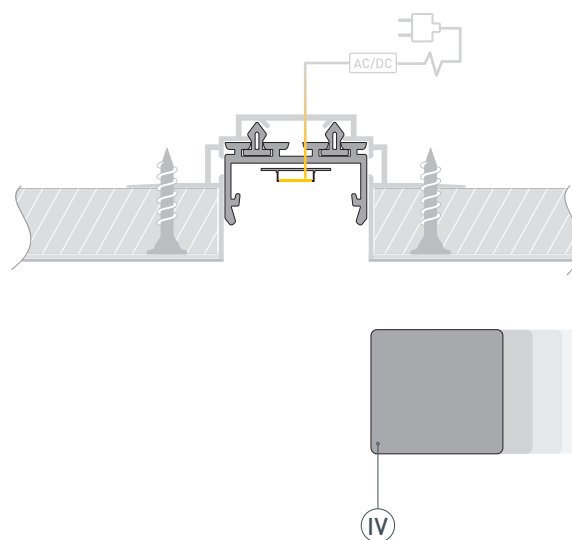
- 4** / Установите в пазы профиля **II** клипсы **V**, не менее 4 штук на 1 м, затем установите в профиль **II** светодиодную ленту **VII**. Установите на профиль **II** экран **III**.



- 5** / Подключите светодиодную ленту **VII**, строго соблюдая полярность, обозначенную на плате светодиодной ленты. Установите профиль **II** в профиль-держатель **I** до щелчка.



- 6** / Установите в полученную конструкцию заглушки **IV**.

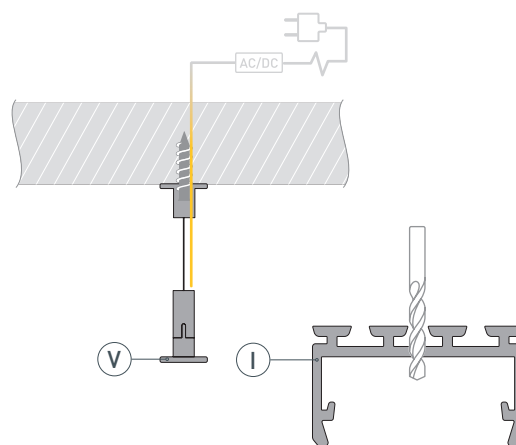


РУКОВОДСТВО ПО МОНТАЖУ ПРОФИЛЯ

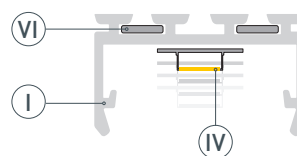
Установка профиля на подвесы
Необходимые компоненты:



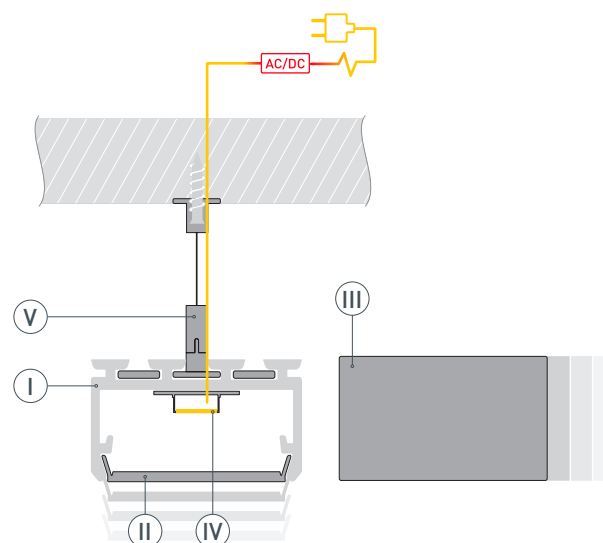
- 1 /** Закрепите подвесы Ⓥ на поверхности и выведите кабель от блока питания светодиодной ленты. Просверлите отверстия в профиле Ⓘ для вывода кабеля питания светодиодной ленты.



- 2 /** Если необходимо создать различные конструкции из профиля Ⓘ, используйте соединители Ⓝ. Установите светодиодную ленту Ⓝ.



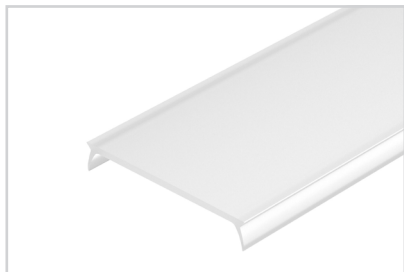
- 3 /** Закрепите получившуюся конструкцию из профилей Ⓘ на подвесы Ⓥ. Подключите светодиодную ленту Ⓝ, строго соблюдая полярность, обозначенную на плате светодиодной ленты. Затем установите заглушки Ⓜ и экран Ⓜ.



СОПУТСТВУЮЩИЕ ТОВАРЫ И АКСЕССУАРЫ

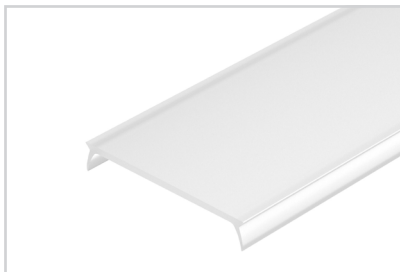
Приобретаются отдельно

Экран



033815
MAT-L-3000 для профиля PLS-LOCK

Экран



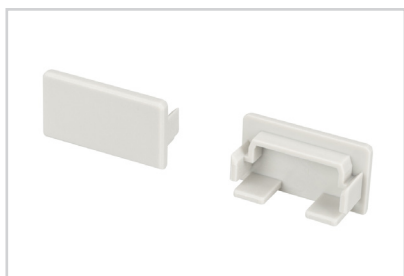
036119
MAT-L-10000 для профиля PLS-LOCK

Экран



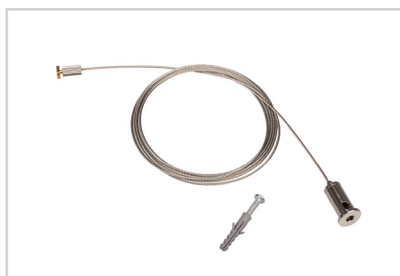
023387
Матовый для профиля PLS-LOCK-3000

Заглушка



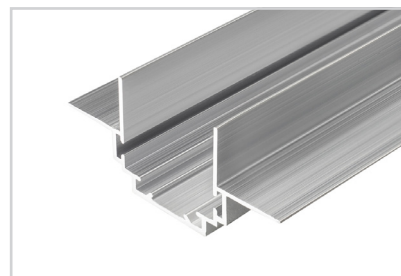
027738
Для PLS-LOCK-H15 глухая

Подвес



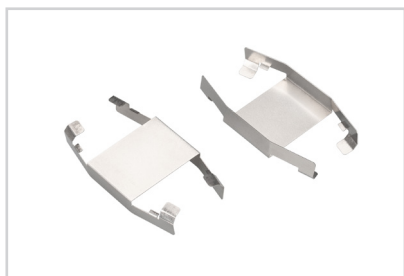
018680
Для ARH-LINE-1726, LINE-1716

Профиль-держатель



026459
TEK-PLS-ZM-2000

Крепеж



024001
Монтажный PLS-AM для потолков Армстронг

Держатель



022454(1)
Регулируемый для PLS-GIP, LOCK

Крепеж



021747(1)
Монтажный для PLS-Plastic

СОПУТСТВУЮЩИЕ ТОВАРЫ И АКСЕССУАРЫ

Приобретаются отдельно

Соединитель



025952
PLS-ZM-120

Соединитель



019276
PLS-ZM-135

Соединитель



019279
PLS-ZMPION-135

Соединитель



040975
KLUS-ZM-180

Соединитель



042852
KLUS-ZM-PION-90

Соединитель



019277
PLS-ZM-180

Соединитель



019275
PLS-ZM-90

Соединитель



019278
PLS-ZMPION-90

Комплект шайб



020905
KLUS-ISOL-Ams-2x