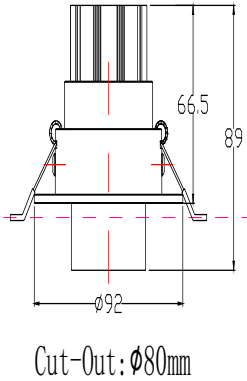
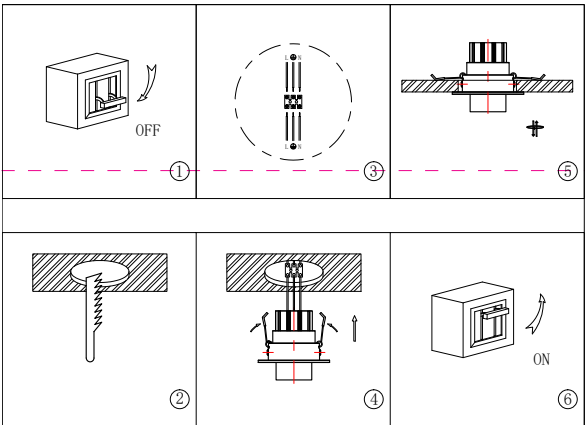


Instruction



Model: DL052-L7B4K
Collection: Downlight



Montageanleitung:

- Schalten Sie vor Installation der Leuchte über den Hauptschalter den Strom ab.
- Bereiten Sie den Platz vor, an dem Sie die Leuchte anbringen wollen: Für Einbauleuchten mit einer Montagebohrung und für Anbauleuchten mit einem Vertiefungsloch.
- Verbinden Sie die Leuchte mit dem 220-240V 50Hz Stromnetz. Wenn die Befestigung der Leuchte in der Montagebohrung oder an dafür vorgesehenen Platz erfolgt, ist keine Montagebohrung erforderlich.
- Befestigen Sie die Glühbirne in der Fassung.
- Schalten Sie den Strom an und überprüfen Sie die Funktionsfähigkeit der Leuchte.

Assembly Manual:

- The installation of the lamp shall be performed with the power supply off.
- Prepare a place to install the lamp: a mounting hole for built-in lamps and a seat for surface-mounted lamps.
- Connect the lamp to the 220-240V 50Hz power supply network. If the lamp has a grounding wire, it shall be also connected.
- Install the lamp in the mounting hole/socket and secure tightly.
- Install a bulb in the socket and fix the bulb.
- Turn on the power supply for the lamp and make sure that the lamp operates properly.

Інструкція з монтажу:

- Установку світильника здійснюється при вимкненні електрики мережі.
- Підготувати місце для установки світильника - монтажний отвір для вбудованих, посадочне місце для накладних.
- Підключити світильник до мережі 220-240V 50 Гц.
- Якщо світильник має заземлювальний дрот, він має бути підключений до заземлювального дроту.
- Встановити світильник у отвір/у встановити світильник і зафіксувати її.
- Включити подачу електричного струму до світильника і переконатися в його правильній роботі.

Інструкція по установке:

- Установку светильника осуществляется при выключенной электрике.
- Подготовить место для установки светильника: монтажное отверстие для встраиваемых, посадочное место - для накладных.
- Вывести к месту установки провода питания 220-240V 50 Гц.
- Если светильник имеет заземляющий провод, его необходимо подключить к заземляющему проводу.
- Установить светильник в монтажное отверстие/посадочное место.
- Укрепить лампу в цоколе и зафиксировать ее.
- Включить подачу питания на светильник и убедиться в его корректной работе.

Vertretung des Herstellerwerks / Manufacturer factory
affiliates / Filiale de l'usine du fabricant / Filiale di fabbrica
produttore / Filial de la fabrica / Fabrica de filial / Subie
Fabrika / Cabang Pabrik / Branch Factory / Fabrica de rampla
/ Branch Factory / Oddzial Fabryka / Omlina zavoda
mavopremitelj / Olin zavodu proizvodnja / Olini
zavodoprodavatelstva / Olini zavodov proizvodnja /
Distribucija proizvoditelstva / Distribucija proizvoditel
stavstva / Distribucija / Pobjava, 6-4126 / 1-202 0-22, China.

