



### Технические данные

Светодиодный светильник ПромЛед Магистраль v3.0 30 Эко 6500K 140×85°

## 1. Описание серии

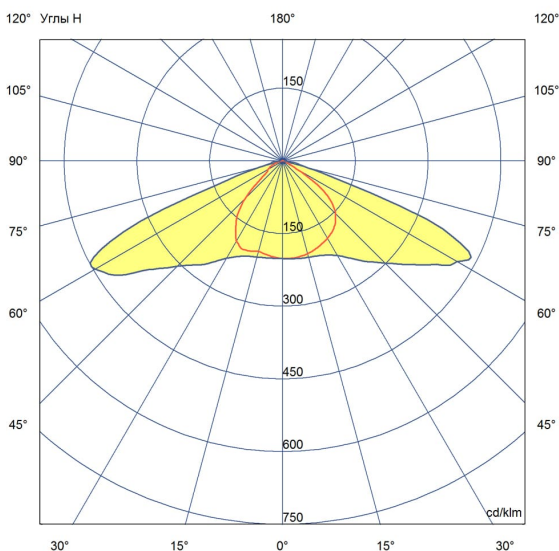
Уличные светильники «Магистраль v3.0» предназначены для наружного освещения автомобильных магистралей, улиц, территорий производственных предприятий и внутриквартальных пространств. Экструдированный корпус изготовлен из алюминия. Внешняя сторона корпуса цилиндрическая, без ребер, поэтому на ней не скапливается пыль, листва и снег. Конструкция корпуса позволяет менять источник питания и основание со светодиодным модулем без демонтажа светильника с опоры.

В светильнике установлена светодиодная плата COB и боросиликатная линза. Варианты оптики: 45°, 60°, 90°, 120°, 140×85°.

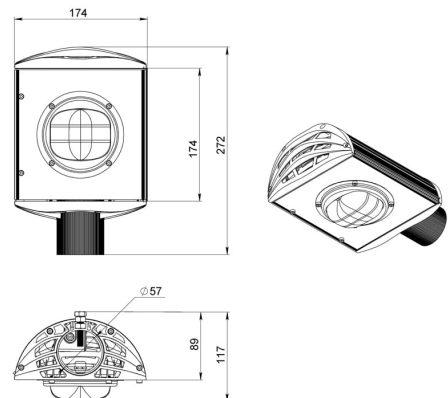
Светильники предназначены для крепления на консоль.

## 2. КСС и Габаритный чертеж

Кривая силы света



Габаритный чертеж



### 3. Основные технические данные и характеристики

Характеристики	Значение
Мощность, [Вт ±10%]:	30
Световой поток светильника, [лм ±5%]:	4 350
Номинальная коррелированная цветовая температура по ГОСТ 34819-2021, [К]:	6 500
Тип кривой силы света:	широкая боковая
Угол излучения, [°]:	140x85
Индекс цветопередачи (CRI), не менее:	70
Род тока:	AC
Коэффициент пульсации (Кп), не более, [%]:	1
Напряжение питания, [В]:	~100-277
Частота напряжения электропитания, [Гц ±10%]:	50
Коэффициент мощности (Pф), не менее:	0,98
Класс защиты от поражения электрическим током (по ГОСТ IEC 60598-1-2017):	I
Рекомендуемая высота установки, [м]:	5-30
Степень защиты от пыли и влаги (по ГОСТ IEC 60598-1-2017):	IP67
Климатическое исполнение (по ГОСТ 15150-69):	УХЛ1
Температура эксплуатации, [°C]:	от -50 до +50
Срок службы светильника, не менее, [лет]:	12
Срок службы светодиодов, не менее, [ч]:	100 000
Гарантийный срок на светильник, [мес.]:	36
Материал оптического элемента:	боросиликатное стекло
Материал корпуса:	экструдированный сплав алюминия
Цвет покраски:	-
Габаритные размеры, не более, [мм]:	272×174×117
Тип крепления:	консольный
Масса, [кг]:	1,6
Интерфейс управления/диммирования:	-