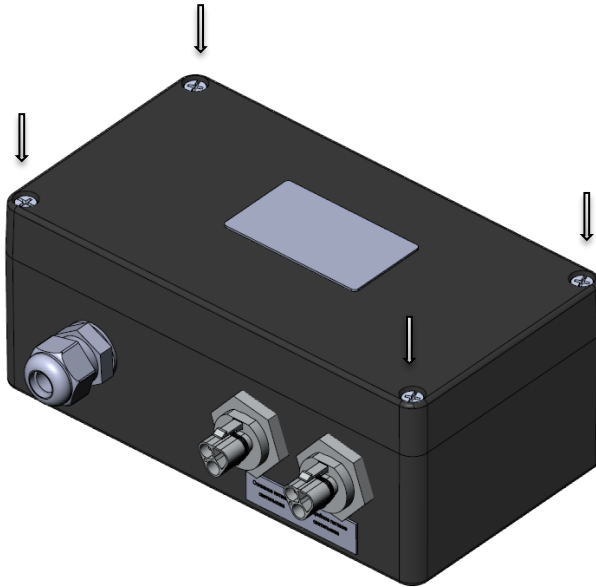


RUS

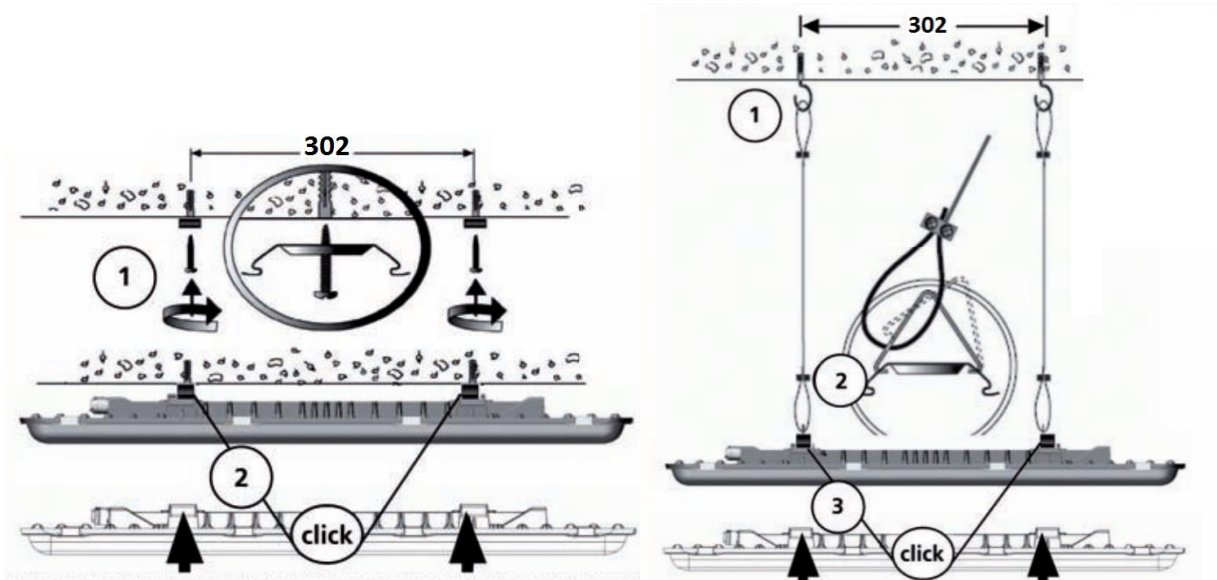
ООО «МГК «Световые технологии»

Инструкция по подключению серии светильников Slick LED EM Ex с аварийным блоком

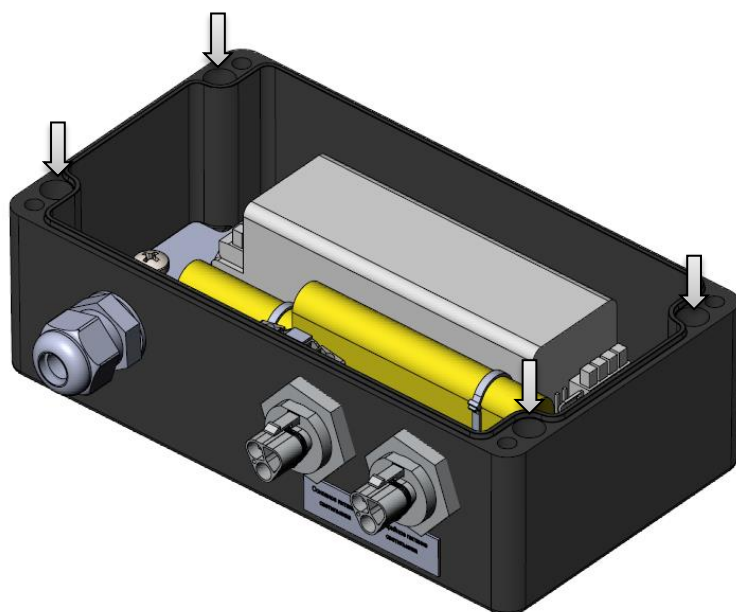
1. Распаковать светильник с аварийным блоком.
2. В аварийном блоке снять крышку, отвернув 4 винта.



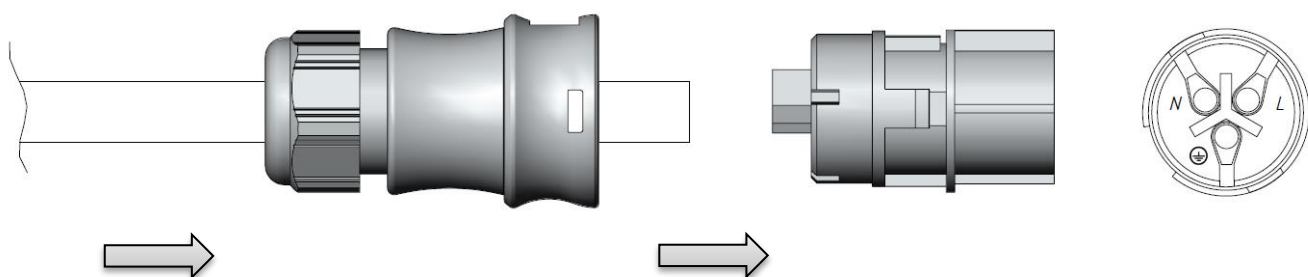
3. Установить светильник на опорную поверхность или тросовые подвесы согласно приведенным ниже схемам. Цифрами обозначена последовательность установки.



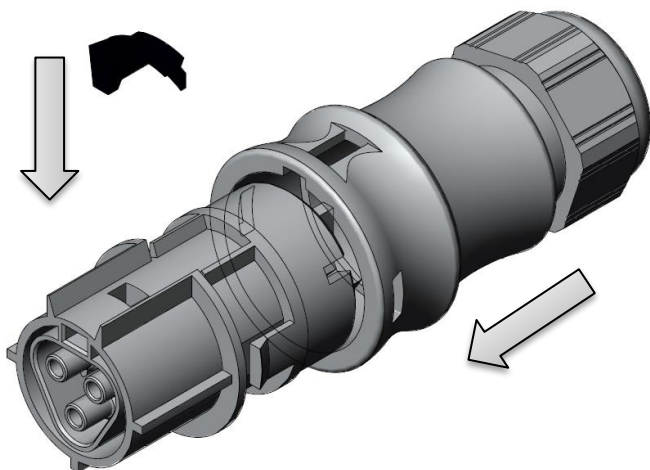
4. Аварийный бокс закрепить на плоской поверхности через монтажные отверстия



5. Установить крышку аварийного бокса в обратной последовательности.
6. Для подключения питания необходимо просунуть провод через корпус коннектора (поставляется в комплекте), подключить питающие провода к контактной группе (поставляется в комплекте) согласно нанесенной маркировке.



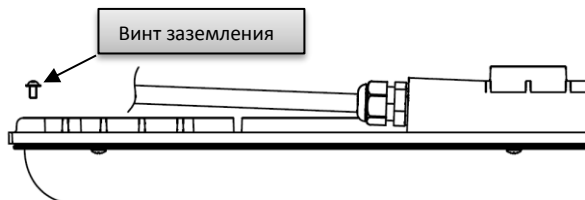
7. Собрать коннектор. Перед фиксацией корпуса коннектора на контактной группе необходимо установить кнопку ручного расцепления (поставляется в комплекте).



8. Аналогично подключить аварийное питание.
9. Зафиксировать собранные коннекторы на ответных частях разъема, соблюдая линии подключения основного и аварийного питания. Маркировка находится под входными коннекторами.

Основное питание светильника AC/DC 230В	Аварийное питание светильника AC 230В
---	---

10. Установить внешнее заземление



11. Загрязненное стекло очищать мягкой ветошью, смоченной в слабом мыльном растворе.
12. Размещение выносного блока относительно светильника не регламентируется. Не допускать переломов и натяжения соединительного провода светильника и аварийного блока.

Внимание! При длительном отключении светильника от сети (более 7 дней), необходимо отключать аккумулятор для предотвращения разряда аккумулятора. На светильник, к которому подключен аварийный блок, необходимо наклеить этикетку «А» (входит в комплект поставки).