

Технические данные

Светодиодный светильник ПромЛед Айсберг v2.0
25 1200мм Эко 4000К Прозрачный



1. Описание серии

Серия линейных светодиодных светильников для освещения производственных линий и цехов, лестничных пролётов, автомастерских и автомоек и т.д.

Особенности серии:

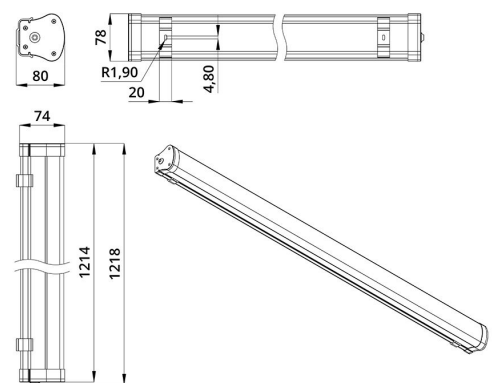
- высокая световая отдача;
- экструдированный корпус из УФ-стабилизированного поликарбоната;
- источник питания с защитой от микросекундных импульсов высокой энергии;
- возможность монтировать светильники в единую линию;
- возможность укомплектовать светильник блоком аварийного питания.

2. КСС и Габаритный чертёж

Кривая силы света



Габаритный чертёж



3. Основные технические данные и характеристики

| Характеристики | Значение |
|---|-----------------------------------|
| Мощность, [Вт ±10%]: | 25 |
| Световой поток светильника, [лм ±5%]: | 3 650 |
| Номинальная коррелированная цветовая температура по ГОСТ 34819-2021, [К]: | 4 000 |
| Тип кривой силы света: | косинусная |
| Тип рассеивателя: | прозрачный |
| Угол излучения, [°]: | 100 |
| Индекс цветопередачи (CRI), не менее: | 70 |
| Род тока: | АС |
| Коэффициент пульсации (Кп), не более, [%]: | 1 |
| Напряжение питания, [В]: | ~176-264 |
| Частота напряжения электропитания, [Гц ±10%]: | 50 |
| Коэффициент мощности (P _f), не менее: | 0,95 |
| Класс защиты от поражения электрическим током (по ГОСТ IEC 60598-1-2017): | II |
| Рекомендуемая высота установки, [м]: | 2-10 |
| Степень защиты от пыли и влаги (по ГОСТ IEC 60598-1-2017): | IP65 |
| Климатическое исполнение (по ГОСТ 15150-69): | УХЛ2 |
| Температура эксплуатации, [°С]: | от -40 до +50 |
| Срок службы светильника, не менее, [лет]: | 12 |
| Срок службы светодиодов, не менее, [ч]: | 100 000 |
| Гарантийный срок на светильник, [мес.]: | 36 |
| Материал корпуса: | УФ-стабилизированный поликарбонат |
| Материал рассеивателя: | УФ-стабилизированный поликарбонат |
| Цвет покраски: | - |
| Габаритные размеры, не более, [мм]: | 1194×88×84 |
| Тип крепления: | накладной |
| Масса, [кг]: | 1 |