

Электронная документация

## АЛЮМИНИЕВЫЙ ПРОФИЛЬ

### SL-LINE-6070-2000 ANOD

## ОПИСАНИЕ

- Профиль для основного освещения.
- Съемное основание для светодиодной ленты упрощает монтаж и эксплуатацию профиля.
- 3 типа монтажа в зависимости от используемых аксессуаров:
  - подвесной,
  - накладной.
- Широкий ассортимент соединителей:
  - угловые (внешний, внутренний, прямой),
  - Т-образные,
  - Х-образные.
- Доступны подвесы длиной 2 и 2.5 м.

## ПРИМЕНЕНИЕ

- Создание линейных систем освещения.
- Основное и декоративное освещение.
- Использование в жилых и общественных помещениях.
- Для светодиодных лент и линеек шириной до 32 мм.



32 мм




Накладной/подвесной

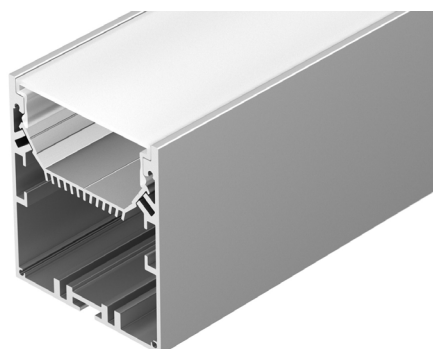
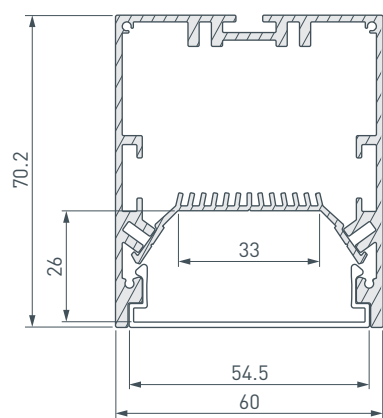


Серебристый

## ПАРАМЕТРЫ

Артикул	<b>028993</b>
Модель	<b>SL-LINE-6070-2000 ANOD</b>
Цвет	 <b>серебристый</b>
Покрытие	<b>анодированное</b>
Форма (сечение)	<b>прямоугольная</b>
Назначение	<b>для прямоугольных светильников</b>
Размеры профиля	<b>2000×60×70.2 мм</b>
Ширина площадки для лент	<b>33 мм</b>

# ЧЕРТЕЖ

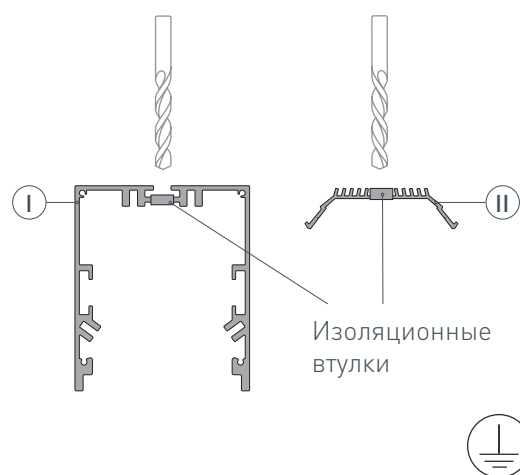


# РУКОВОДСТВО ПО МОНТАЖУ ПРОФИЛЯ

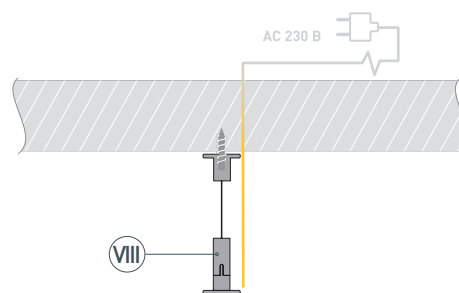
Установка профиля на подвесы  
Необходимые компоненты:



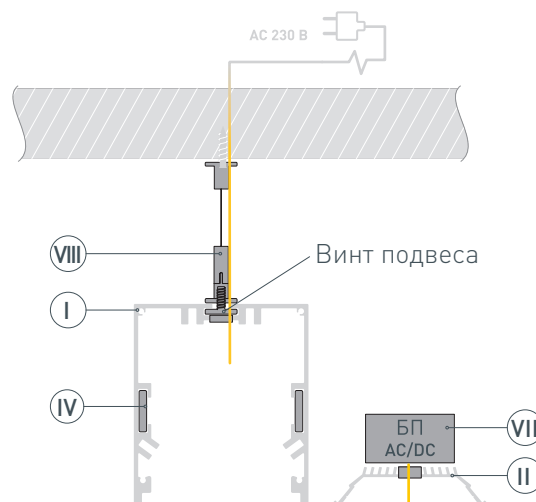
- 1** / Просверлите отверстие в профиле Ⓘ для вывода сетевого кабеля, а также для установки клемм заземления профиля и блока питания. Затем просверлите отверстие в основании для ленты Ⓜ для вывода кабеля питания светодиодной ленты.
- Установите клеммы заземления профиля и блока питания.**
- Установите и зафиксируйте в профиле Ⓘ и в основании для ленты Ⓜ в отверстиях для сетевого кабеля и кабеля питания светодиодной ленты проходные изоляционные втулки.



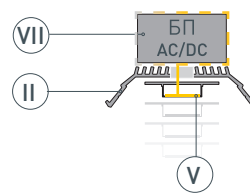
- 2** / Выведите сетевой кабель на поверхность. Просверлите в потолке отверстия в местах установки подвесов Ⓚ. Вставьте в отверстия дюбели. Закрепите подвесы Ⓚ на поверхности с помощью саморезов.



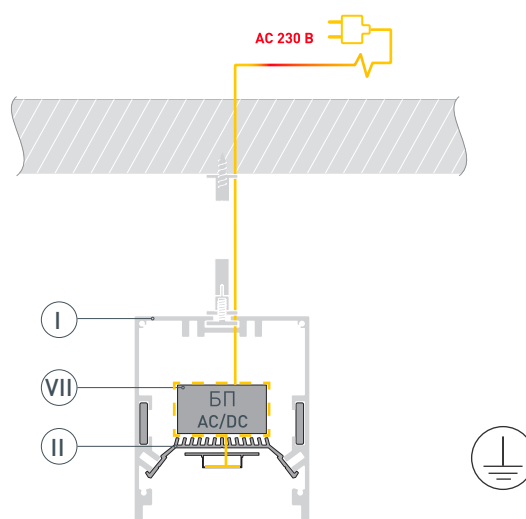
- 3** / Установите в паз профиля винт из комплекта подвеса Ⓚ. Закрепите профиль Ⓘ на подвесах Ⓚ. Выведите кабель сетевого питания через изоляционную втулку в профиле Ⓘ. Если необходимо создать различные конструкции из профиля, используйте соединители Ⓓ. На основание для ленты Ⓜ установите БП Ⓙ. Через изоляционную втулку в основании для ленты Ⓜ выведите выходной кабель от блока питания для подключения лент.



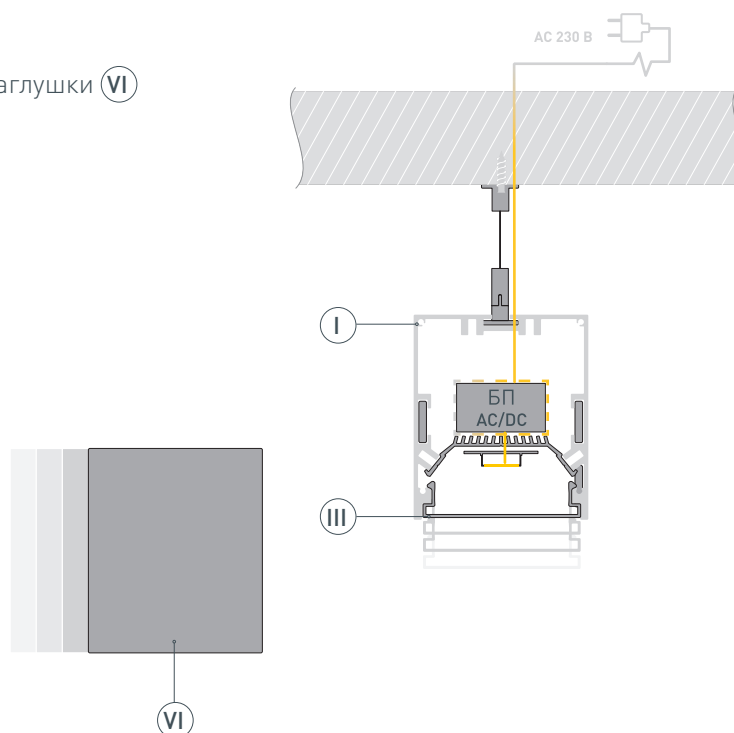
- 4 /** Перед приклеиванием ленты **(V)** рекомендуется обезжирить поверхность площадки основания для ленты **(II)**.  
 На площадку основания для ленты **(II)** установите светодиодную ленту **(V)**.  
 Подключите светодиодную ленту **(V)** к БП **(VII)**, строго соблюдая полярность, обозначенную на плате светодиодной ленты.  
 Максимально допустимая для подключения длина отрезка светодиодной ленты указана в инструкции к светодиодной ленте.  
 Для обеспечения равномерного свечения ленты по всей длине рекомендуется подавать питание на светодиодную ленту с двух сторон.



- 5 /** Подключите БП **(VII)** к клемме заземления (при наличии контакта заземления на блоке питания). Затем подключите обесточенный кабель сетевого питания к входным клеммам БП **(VII)**.  
 Установите основание для ленты **(II)** в профиль **(I)**, защелкнув его. Подключите кабель сетевого питания к сети ~ 230 В.  
 Включите сетевое питание и проверьте работу оборудования.

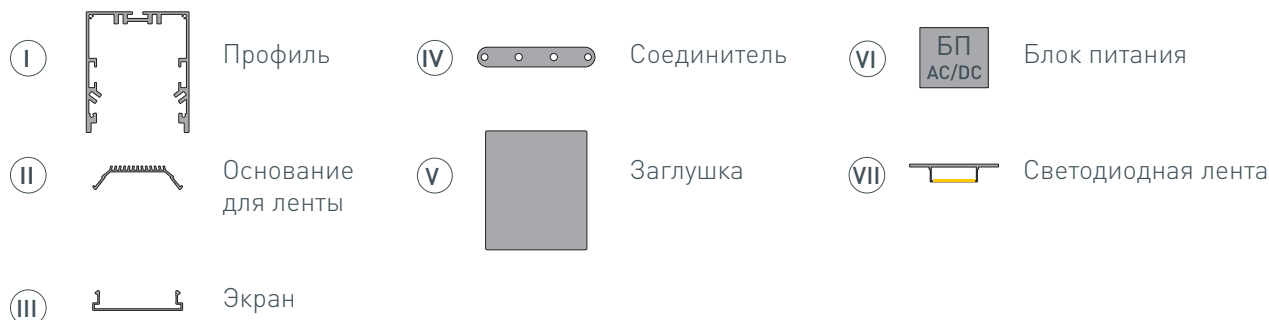


- 6 /** На профиль **(I)** установите заглушки **(VI)** и экран **(III)**.



# РУКОВОДСТВО ПО МОНТАЖУ ПРОФИЛЯ

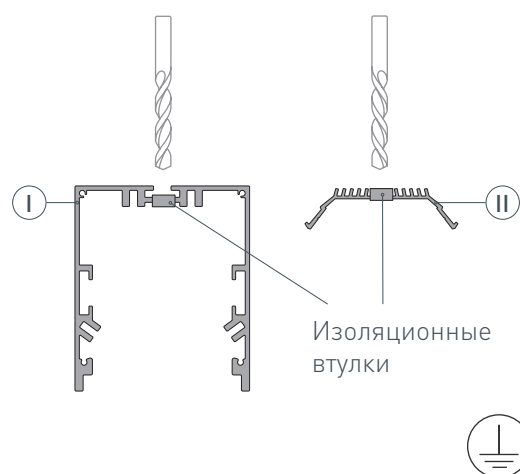
Установка профиля на дюбели  
Необходимые компоненты:



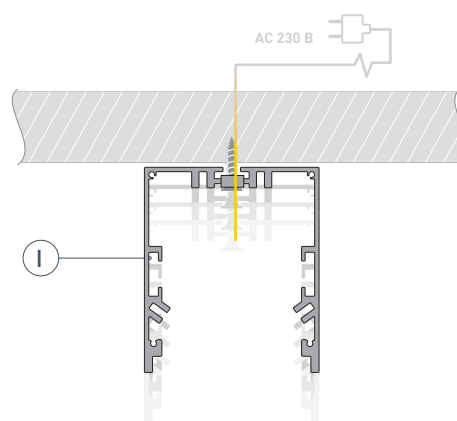
**1** / Просверлите отверстия в профиле I для крепления профиля и вывода сетевого кабеля, а также для установки клемм заземления профиля и блока питания. Затем просверлите отверстие в основании для ленты II для вывода кабеля питания светодиодной ленты.

**Установите клеммы заземления профиля и блока питания.**

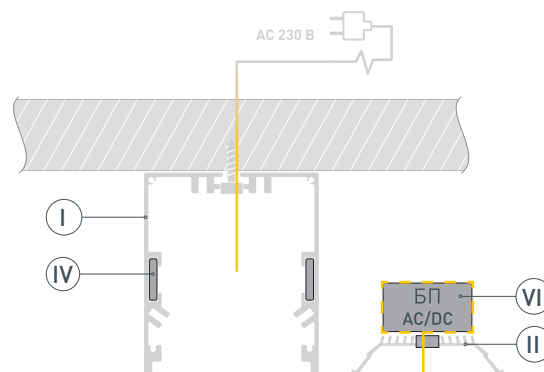
Установите и зафиксируйте в профиле I и в основании для ленты II в отверстиях для сетевого кабеля и кабеля питания светодиодной ленты проходные изоляционные втулки.



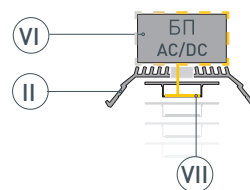
**2** / Выведите сетевой кабель на поверхность. Просверлите в потолке отверстия в соответствии с отверстиями в профиле I. Вставьте в отверстия дюбели. Выведите сетевой кабель через изоляционную втулку в профиле I. Закрепите профиль I на поверхности.



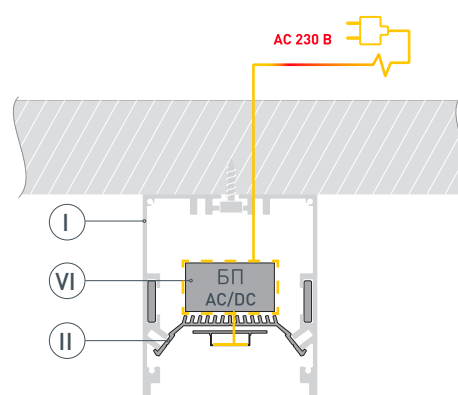
**3** / Если необходимо создать различные конструкции из профиля I, используйте соединители IV. На основание для ленты II установите БП VI. Через изоляционную втулку в основании для ленты II выведите выходной кабель от блока питания для подключения лент.



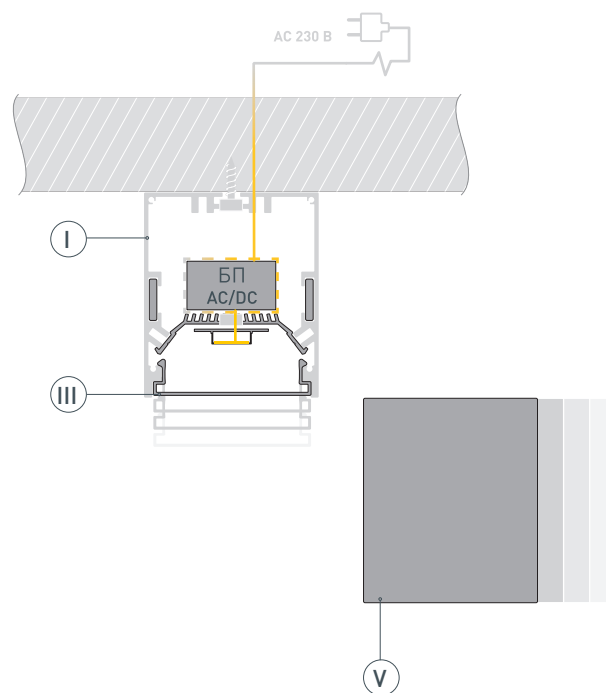
- 4 /** Перед приклеиванием ленты **(VII)** рекомендуется обезжирить поверхность профиля **(I)**. На площадку основания для ленты **(II)** установите светодиодную ленту **(VII)**. Подключите светодиодную ленту **(VII)** к БП **(VI)**, строго соблюдая полярность, обозначенную на плате светодиодной ленты. Максимально допустимая для подключения длина отрезка светодиодной ленты указана в инструкции к светодиодной ленте. Для обеспечения равномерного свечения ленты по всей длине рекомендуется подавать питание на светодиодную ленту с двух сторон.



- 5 /** Подключите БП **(VI)** к клемме заземления (при наличии контакта заземления на блоке питания). Затем подключите обесточенный кабель сетевого питания к входным клеммам БП **(VI)**. Установите основание для ленты **(II)** в профиль **(I)**, защелкнув его. Подключите кабель сетевого питания к сети ~ 230 В. Включите сетевое питание и проверьте работу оборудования.



- 6 /** Установите на профиль **(I)** заглушки **(V)** и экран **(III)**.



## СОПУТСТВУЮЩИЕ ТОВАРЫ И АКСЕССУАРЫ

Приобретаются отдельно

Экран



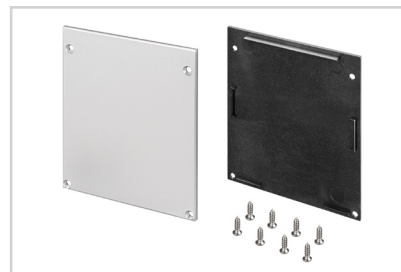
**027294**  
SL-LINIA55-FANTOM-2000 Frost

Экран



**027295**  
SL-LINIA55-FANTOM-EDGE-2000 Frost

Заглушка



**028994**  
SL-LINE-6070

Подвес



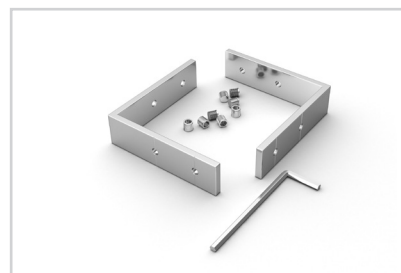
**021181**  
SL-LINE 2x2m Set (Pad 9x2mm)

Подвес



**029009**  
SL-LINE 2x2.5m Set (Pad 9x2mm)

Соединитель



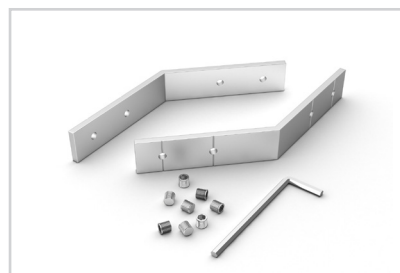
**030157**  
SL-LINE-6070-L90 Set

Соединитель



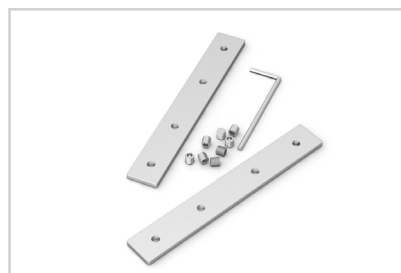
**030156**  
SL-LINE-6070-90 Set

Соединитель



**030158**  
SL-LINE-6070-L135 Set

Соединитель



**029016**  
SL-LINE-6070-180 Set

## СОПУТСТВУЮЩИЕ ТОВАРЫ И АКСЕССУАРЫ

Приобретаются отдельно

Крестовина



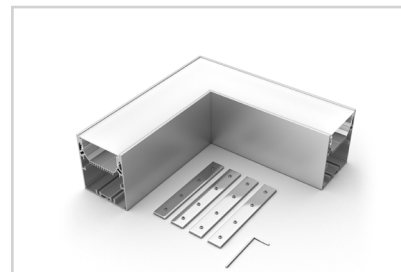
**030143**  
SL-LINE-6070

Тройник



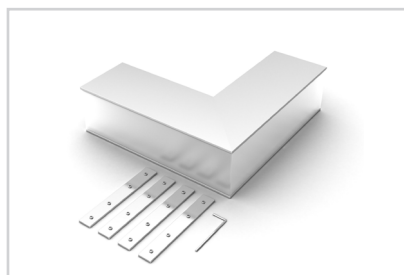
**030142**  
SL-LINE-6070

Угол



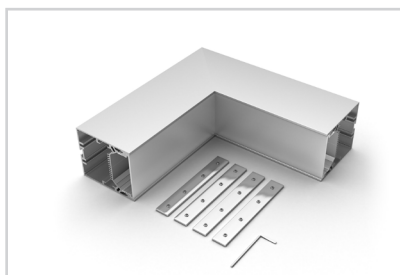
**030141**  
SL-LINE-6070

Угол



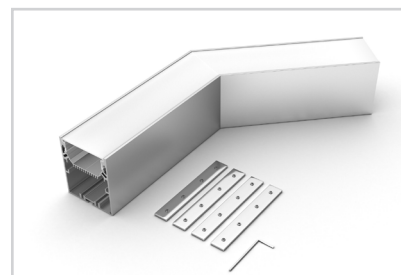
**030140**  
SL-LINE-6070 внешний

Угол



**030139**  
SL-LINE-6070 внутренний

Угол



**030138**  
SL-LINE-6070-135