

Светильники светодиодные настенные PWL

Светильники используются для внутреннего освещения общественных, административных и жилых зданий. Можно использовать для наружного освещения при условии, что светильники устанавливаются под навесом.

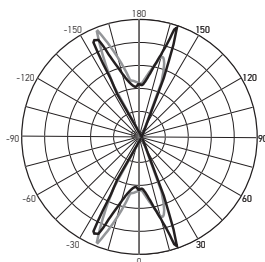


**СОЗДАНИЕ СВЕТОВЫХ ЭФФЕКТОВ И АКЦЕНТОВ
ДЛЯ НАРУЖНОГО И ВНУТРЕННЕГО ПРИМЕНЕНИЯ
ШИРОКИЙ ДИАПАЗОН НАПРЯЖЕНИЯ 100–240 В**

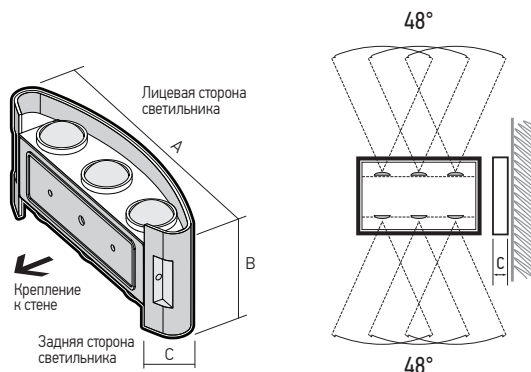


ТЕХНИЧЕСКИЕ ХАРАКТЕРИСТИКИ

- Источник света: SMD2835
- Материал корпуса: пластик
- Цвет корпуса: черный
- Материал рассеивателя: поликарбонат
- Угол светораспределения: 48°
- Индекс цветопередачи: Ra > 80
- Входное напряжение: ~100–240 В
- Коэффициент мощности: cos φ > 0,50
- Диапазон рабочих температур: –25...+50 °С
- Срок службы: 25 000 часов
- Гарантийный срок: 2 года



PWL-80160 6w



Светораспределение PWL

Код для заказа	Штрих-код	Артикул	Мощность, Вт	Исполнение	Световой поток, лм	Размеры АхВхС, мм	Вес, кг	Упаковка, шт.
5039834	4895205039834	PWL-80110 4w 4000K BL 230V IP44	4	двустороннее	280	106x95x37	0,108	1/50
5039858	4895205039858	PWL-80160 6w 4000K BL 230V IP44	6	двустороннее	420	158x95x40	0,150	1/50
5039872	4895205039872	PWL-80210 8w 4000K BL 230V IP44	8	двустороннее	560	210x95x46	0,198	1/50