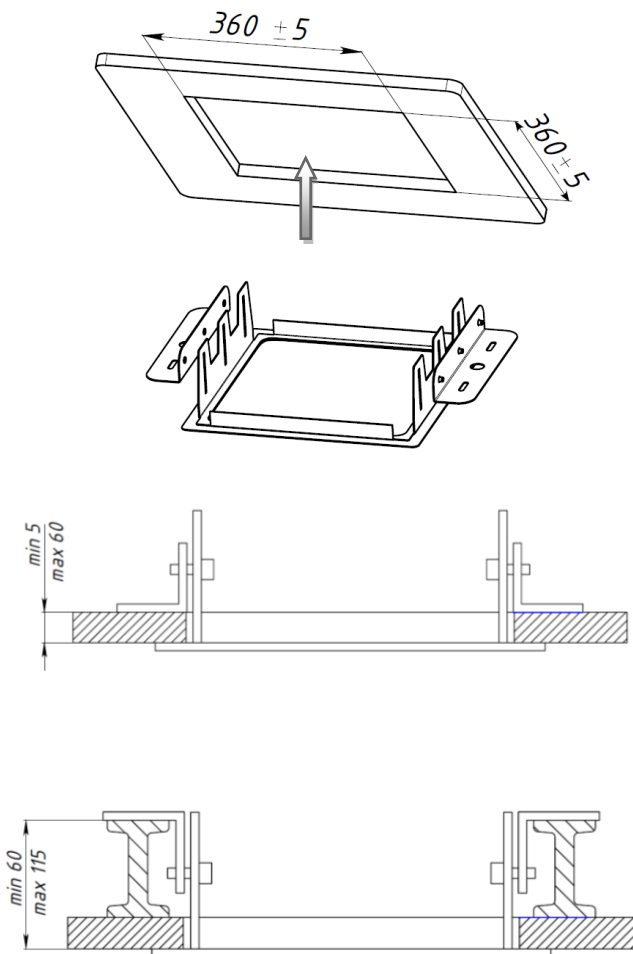


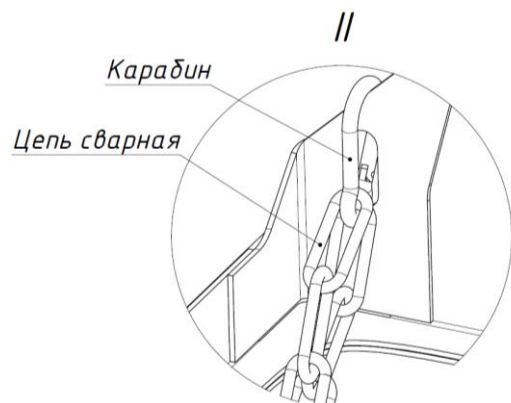
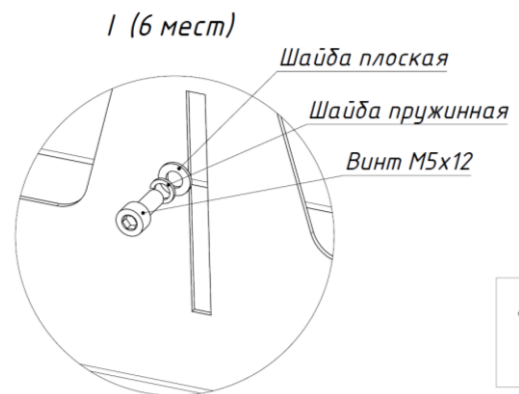
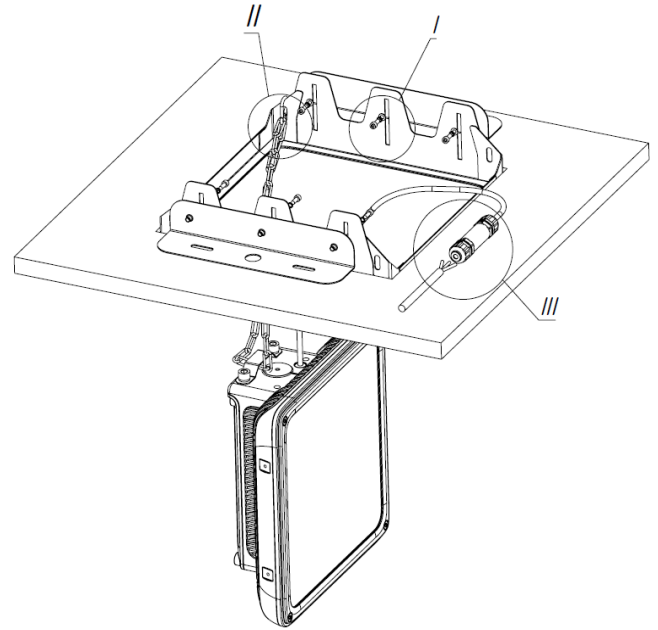
RUS

ООО «МГК «Световые технологии»  
ИНСТРУКЦИЯ ПО МОНТАЖУ СВЕТИЛЬНИКОВ СЕРИИ INSEL LB/R LED Ex

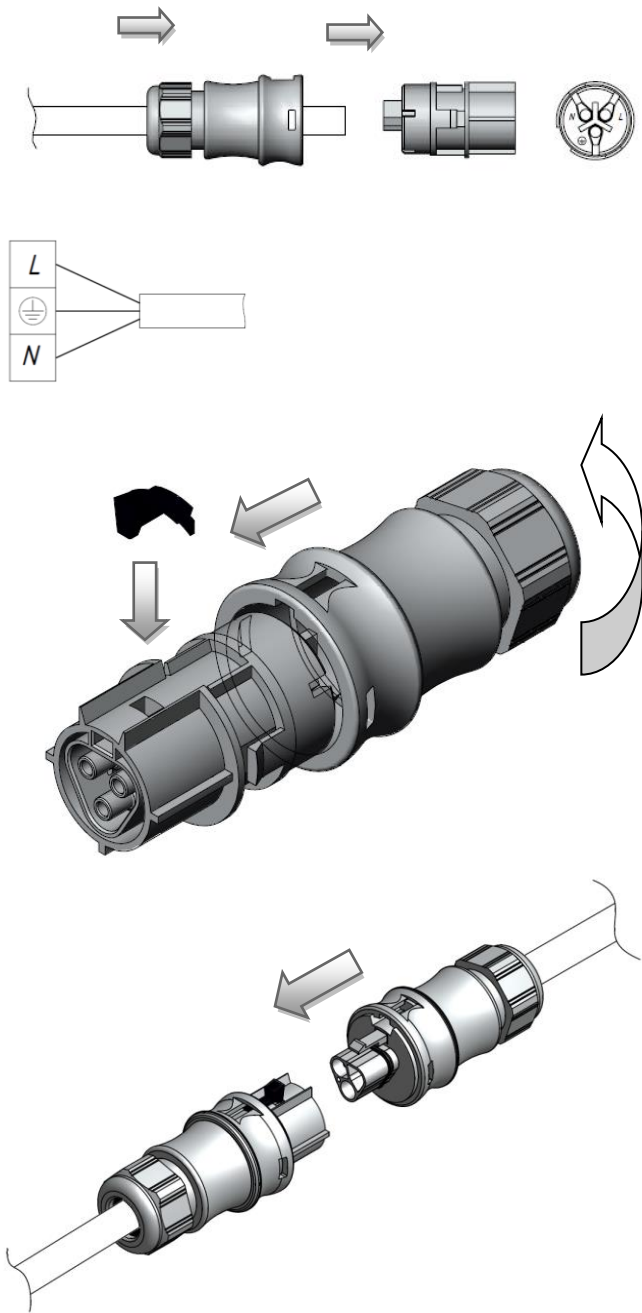
1. Распаковать светильник. Установить монтажную рамку в заранее подготовленное отверстие в потолке.



2. Зафиксировать монтажную рамку с помощью винтов в нише потолка, подвесить светильник к монтажной рамке с помощью цепи и карабина и подключить питающий провод к клеммной колодке кабельного соединителя в соответствии с указанной полярностью.



III



3. Вложить светильник в монтажную рамку.

