

Технические данные

Светодиодный светильник ПромЛед Магистраль v2.0 80 Эко 3000K 120°



1. Описание серии

Уличные светильники «Магистраль v2.0» подойдут для освещения автомагистралей, городских улиц, парков и придомовых территорий.

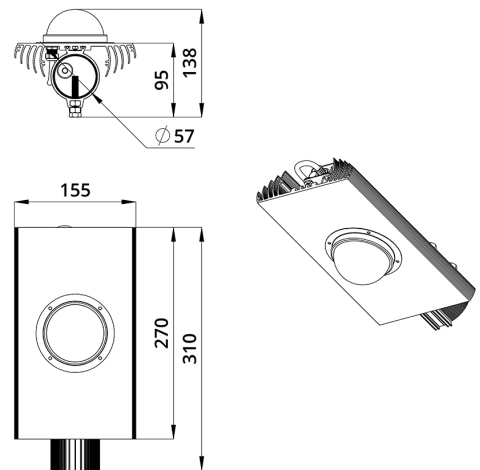
Открытая конструкция экструдированного корпуса из алюминия имеет низкий вес. Вторичная оптика и источник питания со степенью защиты IP67 позволяют использовать светильник в любых погодных условиях. Светильники предназначены для установки на консоль.

2. КСС и Габаритный чертеж

Кривая силы света



Габаритный чертеж



3. Основные технические данные и характеристики

Характеристики	Значение
Мощность, [Вт ±10%]:	80
Световой поток светильника, [лм ±5%]:	9 300
Номинальная коррелированная цветовая температура по ГОСТ 34819-2021, [К]:	3 000
Тип кривой силы света:	косинусная
Угол излучения, [°]:	120
Индекс цветопередачи (CRI), не менее:	70
Род тока:	AC
Коэффициент пульсации (Кп), не более, [%]:	1
Напряжение питания, [В]:	~100-277
Частота напряжения электропитания, [Гц ±10%]:	50
Коэффициент мощности (Pф), не менее:	0,98
Класс защиты от поражения электрическим током (по ГОСТ IEC 60598-1-2017):	I
Рекомендуемая высота установки, [м]:	5-30
Степень защиты от пыли и влаги (по ГОСТ IEC 60598-1-2017):	IP67
Климатическое исполнение (по ГОСТ 15150-69):	УХЛ1
Температура эксплуатации, [°С]:	от -50 до +50
Срок службы светильника, не менее, [лет]:	12
Срок службы светодиодов, не менее, [ч]:	100 000
Гарантийный срок на светильник, [мес.]:	36
Материал оптического элемента:	боросиликатное стекло
Материал корпуса:	экструдированный сплав алюминия
Цвет покраски:	-
Габаритные размеры, не более, [мм]:	310×158×137
Тип крепления:	консольный
Масса, [кг]:	2
Интерфейс управления/диммирования:	-