



Электронная документация

## АЛЮМИНИЕВЫЙ ПРОФИЛЬ STRETCH-SHADOW-CEIL-2000 BLACK (A2-CONTOUR-PRO)

### ОПИСАНИЕ

- Накладной профиль для монтажа натяжного потолка, выполненный в черном цвете.
- Позволяет создать линию света между стеной и потолком без видимых частей алюминия.
- Хороший теплоотвод. Простая установка.
- Экраны поставляются отдельно.

### ПРИМЕНЕНИЕ

- Создание линий света между стеной и потолком без видимых частей алюминия.
- Для создания «парящего» потолка.
- Формирование края натяжного потолка и придание ему привлекательного и завершенного вида.
- Для светодиодных лент и линеек шириной до 10 мм.



10 мм




Накладной



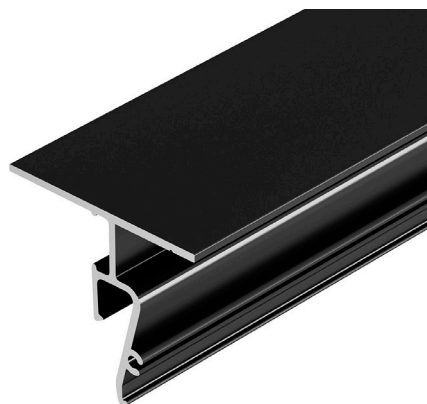
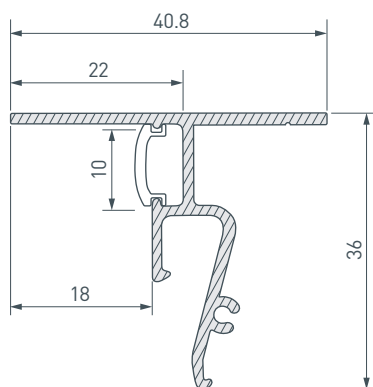
Черный

### ПАРАМЕТРЫ

Артикул	<b>040703</b>
Модель	<b>STRETCH-SHADOW-CEIL-2000 BLACK (A2-CONTOUR-PRO)</b>
Цвет	 <b>черный</b>
Покрытие	<b>порошковая окраска</b>
Форма (сечение)	<b>фигурная</b>
Назначение	<b>для натяжных потолков из ПВХ</b>
Размеры профиля	<b>2000×40.8×36 мм</b>
Ширина площадки для лент	<b>10 мм</b>
Рассеиваемая (отводимая) тепловая мощность* на 1 м	<b>30 Вт</b>

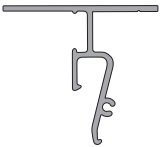



\* При использовании светодиодных лент и линеек.

# ЧЕРТЕЖ

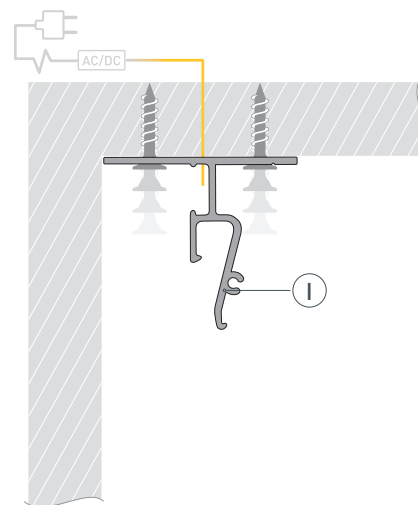


# РУКОВОДСТВО ПО МОНТАЖУ ПРОФИЛЯ

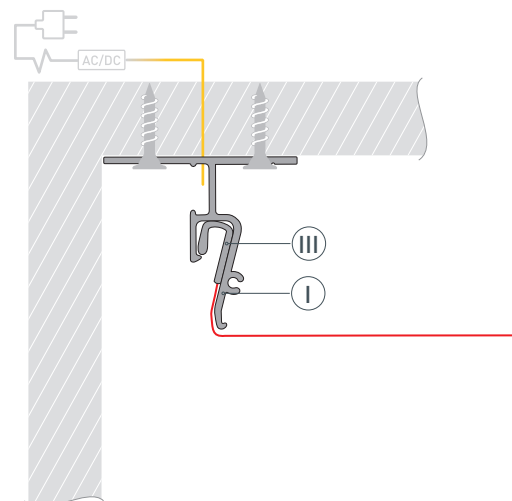
Установка профиля и натяжного потолка  
Необходимые компоненты:

- |    |   |         |     |  |                     |
|----|---|---------|-----|--|---------------------|
| I  |  | Профиль | III |   | Гарпунное крепление |
| II |  | Экран   | IV  |  | Светодиодная лента  |

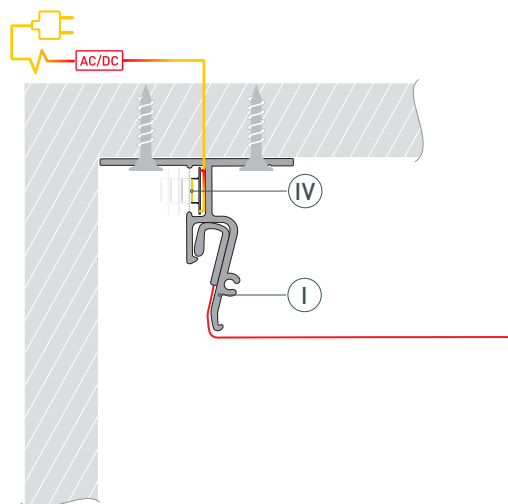
- 1 / Выведите на поверхность кабель питания для светодиодной ленты. Зафиксируйте профиль I на поверхности с шагом крепления 100–120 мм.



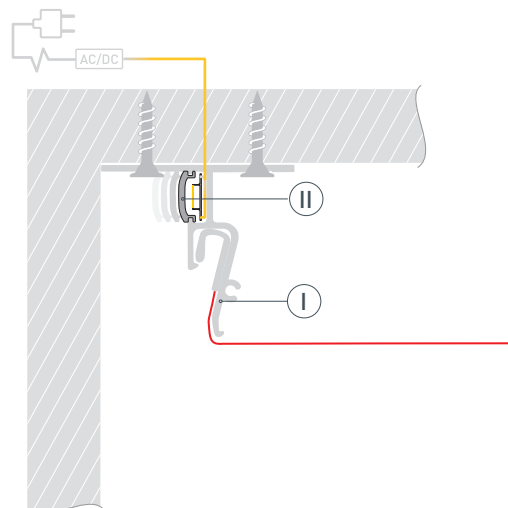
- 2 / Вставьте гарпунное крепление III натяжного потолка в соответствующий паз профиля I.



- 3 /** Перед приклеиванием светодиодной ленты рекомендуется обезжирить поверхность профиля. Установите светодиодную ленту (IV) на профиль (I).  
 Подключите светодиодную ленту (IV) к источнику питания, строго соблюдая полярность, обозначенную на плате светодиодной ленты.  
 Максимально допустимая для подключения длина отрезка светодиодной ленты указана в инструкции к светодиодной ленте.



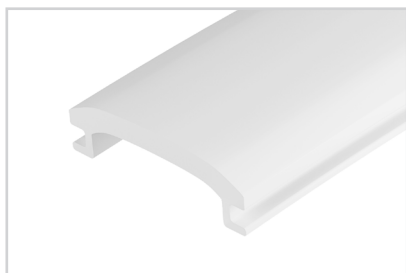
- 4 /** Установите экран (II) на профиль (I).



## СОПУТСТВУЮЩИЕ ТОВАРЫ И АКСЕССУАРЫ

Приобретаются отдельно

Экран



**040644**  
STRETCH-SHADOW-10m OPAL-PVC (A2-CONTOUR-PRO)